

# Zubehör

Aus Edelstahl, Werkstoff 1.4301 unlackiert.  
Vorderseitig und unten offen, zur Leitungseinführung.  
Schraubverbindung innenlegend, nach dem Aufstellen frei zugänglich.

## Erdstücke 500 mm hoch

Größe 275 mm Art.-Nr. 842 275 95

Größe 435 mm Art.-Nr. 843 435 95

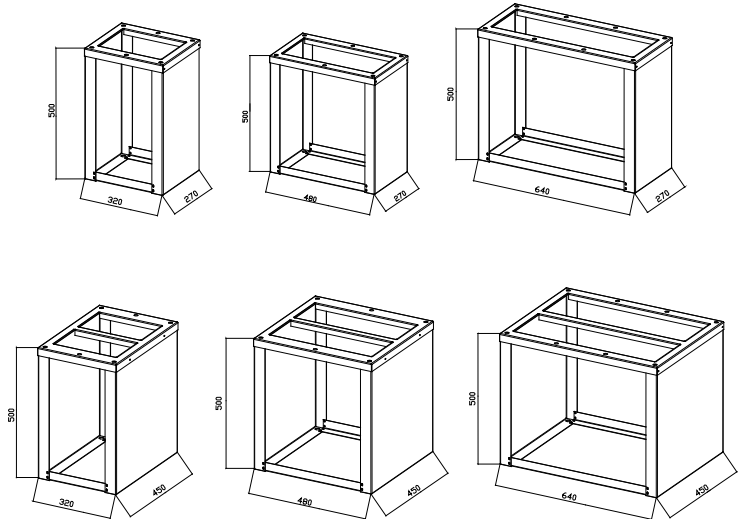
Größe 595 mm Art.-Nr. 844 595 95

### Doppelseitig:

Größe 2 x 275 mm Art.-Nr. 842 975 95

Größe 2 x 435 mm Art.-Nr. 843 935 95

Größe 2 x 595 mm Art.-Nr. 844 995 95



## Lackierung RAL

Lackierung RAL 5005 blau  
oder nach Rücksprache  
gemäß RAL-Farbkarte

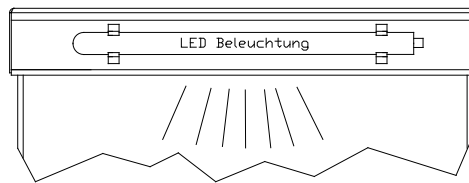


## Beleuchtungseinrichtung 829 43 001

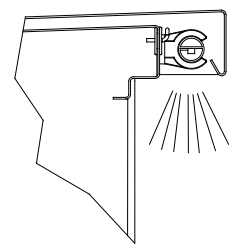
### bestehend aus:

- 1 LED-Leuchtenband  
im Dachvorsprung
- 1 Klemmkasten 2 x 3 x 2,5 mm<sup>2</sup>  
für separate Zuleitung und Kabelschleife

Frontansicht:

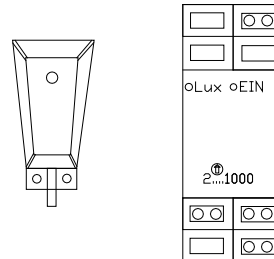


Seitenansicht:



## Dämmerungsschalter 829 13 004

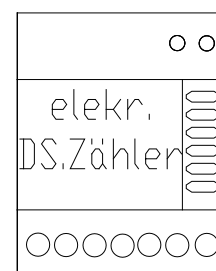
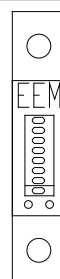
Dämmerungsschalter mit separatem Lichtfühler  
Leitungsschutzschalter 1-polig 16 A -B-  
Abgriff hinter dem FI-Schalter



## Elektronische Zähler (WS/DS)

Elektronischer **WS**-Zähler 25 A, beglaubigt,  
Art.-Nr. 829 13 005

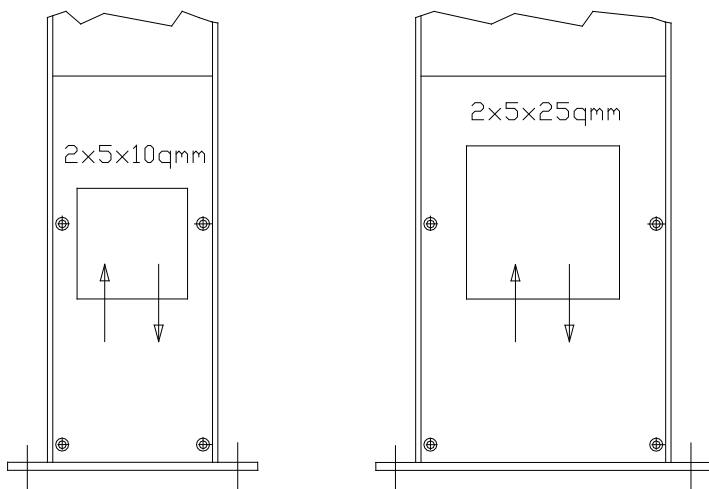
Elektronischer **DS**-Zähler 65 A, beglaubigt,  
Art.-Nr. 829 13 014





**Drehriegelschließzylinder 829 13 007**

mit 2 Schlüsseln  
gleichschließend, Werksschließung



**Klemmenkasten, klein 829 15 001**

mit Klemmen 2 x 5 x 10 mm<sup>2</sup>

**Klemmenkasten, groß 829 15 002**

mit Klemmen 2 x 5 x 25 mm<sup>2</sup>  
(nicht für die 275 mm Säule geeignet)



**Wasserzapfstelle 1/2" 829 14 001**

Kugelhahn mit Schwenkebel,  
mit Anschluss 3/4"

**Wasserzapfstelle 1/2" 829 14 002**

Wasserhahn mit Drehgriff,  
Rückflußverhinderer und Belüftungsventil,  
mit Anschluss 3/4"

**Wasserhahn, abschließbar 829 14 003**

Wasserhahn mit Zylinderschloss im Drehgriff,  
mit Anschluss 3/4"

**Wasseruhr 829 14 004**

geeicht

Einbau nur werksseitig  
möglich nach Absprache  
und Klärung des  
Einbauplatzes