

## PRODUKTDATENBLATT

---

Artikelnummer 727506OVEM

---

EAN 4015609469277

Hersteller WALTHER-WERKE

---

### Artikelbeschreibung

---

Tüllengehäuse B6, BB10, DD24 und MOB6 aus Aluminium der Höhe 100mm mit Bajonettverriegelung, 1xM20 Gewindebohrung und Kabeleinführung seitlich in silber



Abbildung ähnlich

### Ausführliche Artikelbeschreibung

---

WALTHER Tüllengehäuse  
 Aluminium-Druckguss Gehäuse  
 der Höhe 100mm  
 silber für EMV (elektromagnetische Verträglichkeit)  
 mit Bajonettverriegelung  
 mit einer M20 Gewindebohrung  
 und seitlichen Kabeleinführungen  
 Schutzart: IP67  
 für die Baureihen B6, BB10, DD24 und MOB6

### Bestellinformationen

---

Bestelleinheit	Stück
Zolltarifnummer	85366990
Verpackungsmenge	10
Gewicht pro Stück	0,299 kg

### Zertifikate

---

CSA Zertifikat

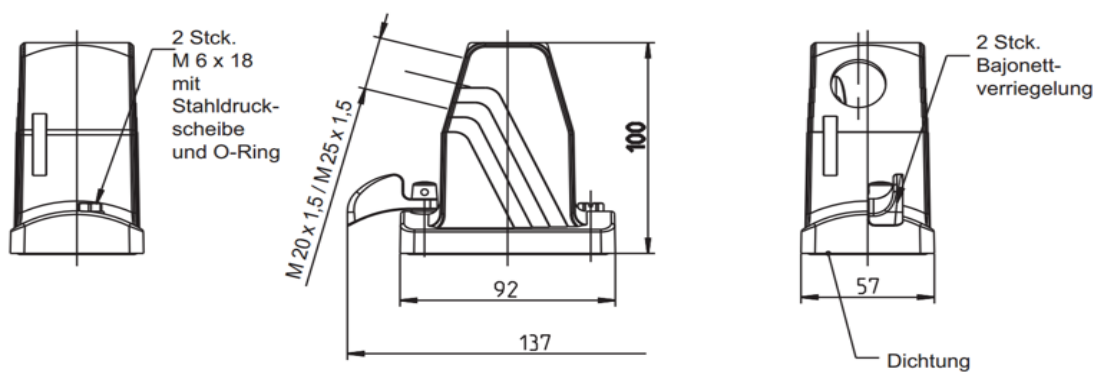
70123393



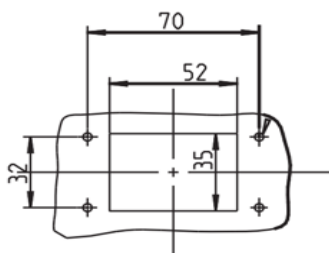
## Technische Produktdaten

Form	rechteckig
Länge	92 mm
Höhe	100 mm
Breite	57 mm
Anordnung der Kabelzuführung	seitlich
Bügelage	Oberteil
Werkstoff des Gehäuses	Aluminium
Beschichtung Gehäuse	pulverbeschichtet
Mit Verriegelungsvorrichtung	✓
Art der Verriegelung	Bajonett
Betriebstemperatur	-40 - 125 °C
Korrosionsbeständig	✓
UV-beständig	✓
Schutzart (IP), montiert	IP65

## Maßblatt



**Montageausschnitt:**



**Flanschmontage:**

1 Stck. **Anbaufanschset** extra bestellen:

**717 000 FS** (schraub. Tüllengehäuse) oder  
**727 000 FS** (Gehäuse m. Bajonettverriegelung)

