

PRODUKTDATENBLATT

Artikelnummer 10006

EAN 4015609003488

Hersteller WALTHER-WERKE

WEEE-Reg.-Nr: DE 22131895

Produktbeschreibung

Anbau-Schutzkontaktsteckdose gerade 16A 3P mit Flansch 75x75mm in lichtgrau



Produktbild

Ausführliche Artikelbeschreibung

WALTHER Schutzkontaktsteckdose 16A 230V 3P IP44

gerade Anbaudose
 aus PA6 Material
 mit Schraubanschluss
 in grau

Flanschmaß 75x75mm

Befestigungsmaß 60x60mm

Bestellinformationen

Nettogewicht	0,07 kg
Gerätehöhe	75 mm
Gerätebreite	75 mm
Gerätetiefe	39,5 mm
Bestelleinheit	Stück
Verpackungseinheit	10
Bruttogewicht	-
Verpackungshöhe	-
Verpackungsbreite	-
Verpackungstiefe	-
Zolltarifnummer	85366990

Konformitäten

CE-Konformität	√
RoHS-Richtlinie	2011/65/EU
RoHS-Richtlinie	2015/863/EU
REACH-Verordnung	1907/2006

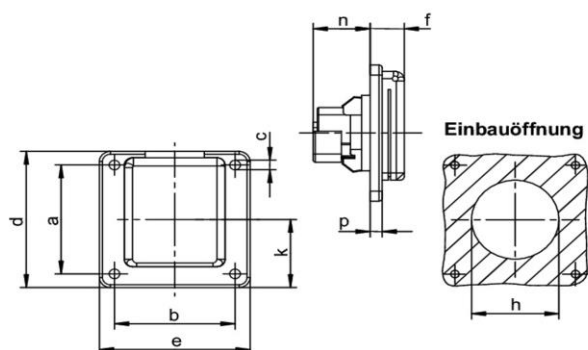
Klassifikationssystem

Klassifikationssystem	ETIM_9.0
ETIM Klasse	EC000125

Technische Produktdaten

Ausführung	Steckdose CEE 7/3 (Typ F)
Schutzkontakt	rund
Anzahl der Einheiten	1
Anzahl der Phasen	3
Anschlussart	Steckklemme
Mit Klappdeckel	✓
Farbe	grau
RAL-Nummer (ähnlich)	7035
Isolierter Einbau	✓
Befestigungsart	Befestigung mit Schraube
Werkstoff	Kunststoff
Werkstoffgüte	Thermoplast
Halogenfrei	✓
Ausführung der Oberfläche	matt
Mit Durchschleiffunktion	✓
Nennstrom	16 A
Nennspannung	230 V
Frequenz	50 - 60 Hz
Geeignet für Schutzart (IP)	IP44
Schlagfestigkeit	IK07
Gerätebreite	75 mm
Gerätehöhe	75 mm
Gerätetiefe	27 mm

Maßzeichnung



Amp.	16
Pole	2 P + E
a	60
b	60
c	4,2
d	75
e	75
f	12,5
h	63
k	37,5
n	27
p	4,5

Befestigungsmaß = a + b

Flanschmaß = d + e