

PRODUKTDATENBLATT

Artikelnummer	10008
EAN	4015609003501
Hersteller	WALTHER-WERKE
WEEE-Reg.-Nr.	DE 22131895

Artikelbeschreibung

MONDO Wand-Schutzkontaktsteckdose 16A 3P für Aufputz in lichtgrau



Produktbild

Ausführliche Artikelbeschreibung

WALTHER Schutzkontaktsteckdose 16A 230V 3P IP44
 Wandsteckdose der Serie MONDO
 aus PA6 Material
 Unterputz in perlweiß (RAL 1013)
 mit Schraubanschluss und Putzausgleich
 Flanschmaß 98x70mm
 Befestigungsmaß 58x50mm

Die flache Abdeckung ermöglicht eine niedrige Gehäusehöhe und ist daher für repräsentative Bereiche geeignet.

Bestellinformationen

Bestelleinheit	Stück
Zolltarifnummer	85366990
Nettogewicht	0,12 kg
Verpackungseinheit (VPE)	10
Länge der Verpackung	0,31 m
Breite der Verpackung	0,195 m
Tiefe der Verpackung	0,14 m
Bruttogewicht (VPE)	1,348 kg

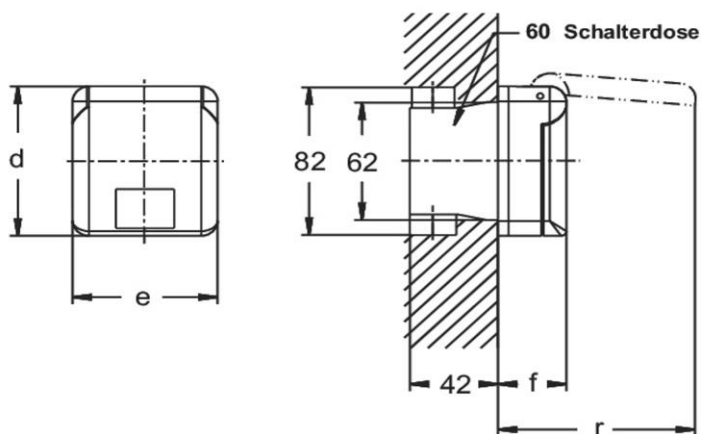
Klassifikationssystem

Klassifikationssystem	ETIM_6.0
ETIM-Klasse	EC001318

Technische Produktdaten

Stromversorgung	SCHUKO
Polzahl	2
Spannung nach EN 60309-2	230 V (50+60 Hz) blau
Kennfarbe	grau
Bauform	Wandsteckdose (AP)
Ausstattung	Oberteil geschlossen
Farbe	grau
RAL-Nummer	1013

Maßzeichnung



Amp.	32
Pole	2 P + E
d	80
e	70
f	33
r	96