

PRODUKTDATENBLATT

Artikelnummer 10014

EAN 4015609180493

Hersteller WALTHER-WERKE

Artikelbeschreibung

Berührungsschutz nach BGV A2 für Schukos



Produktbild

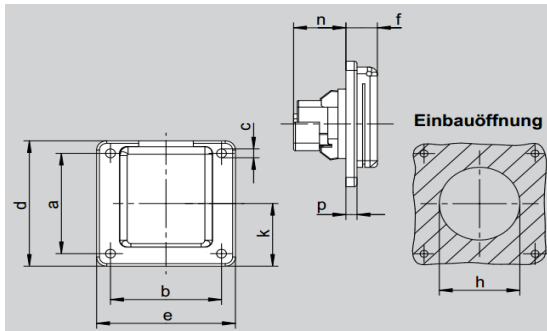
Ausführliche Artikelbeschreibung

WALTHER Berührungsschutz nach BGV A2
für Schutzkontaktsteckdosen

Bestellinformationen

Bestelleinheit	Stück
Zolltarifnummer	85366990
Verpackungsmenge	1
Gewicht pro Stück	0,0034 kg

Maßblatt



Amp.	16
Pole	2 P + E
a	60
b	60
c	4,2
d	75
e	75
f	12,5
h	63
k	37,5
n	27
p	4,5

Befestigungsmaß = a + b
 Flanschmaß = d + e