

PRODUKTDATENBLATT

Artikelnummer	10111
EAN	4015609003754
Hersteller	WALTHER-WERKE
WEEE-Reg.-Nr.	DE 22131895

Artikelbeschreibung

NORVO Wandsteckdose zur Außenbefestigung
 16A 2P 12h für Kleinspannung mit einer
 Kabeleinführung oben



Abbildung ähnlich

Ausführliche Artikelbeschreibung

WALTHER Wandsteckdose 16A 2P 42V 12h IP44
 Kleinspannungs-Steckvorrichtung der Serie NORVO
 aus PA6-Material
 in violett
 mit einer Kabeleinführung oben
 zur Außenbefestigung
 Außenmaß 81x70mm

Bestellinformationen

Bestelleinheit	Stück
Zolltarifnummer	85366990
Nettogewicht	0,169 kg
Verpackungseinheit (VPE)	10
Länge der Verpackung	0,31 m
Breite der Verpackung	0,195 m
Tiefe der Verpackung	0,14 m
Bruttogewicht (VPE)	1,838 kg

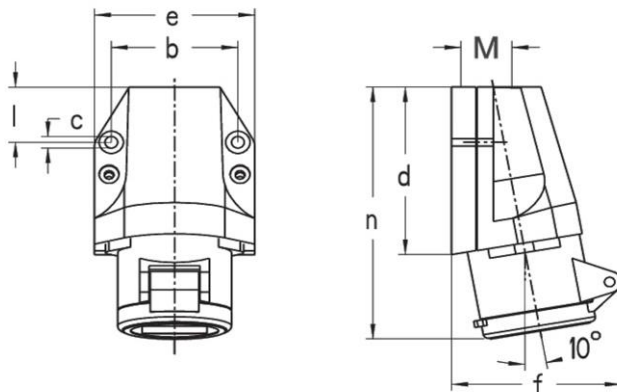
Klassifikationssystem

Klassifikationssystem	ETIM_6.0
ETIM-Klasse	EC001321

Technische Produktdaten

Ausführung	Aufputz
IEC-Stromstärke	16 A
UL/CSA-Stromstärke (wenn UL-Ausführung gewünscht)	20 A
Polzahl	2
Spannung nach EN 60309-2	40-50 V (50+60 Hz) weiß
Uhrzeit-Stellung	12 h
Kennfarbe	weiß
Schutzart (IP)	IP44
Anschlusstechnik	Schraubklemme
Werkstoff	Kunststoff
Befestigungsart	Außenbefestigung
Isolierter Einbau	✓

Maßzeichnung



Amp.	16		32	
	2	3	2	3
b	54,5	54,5	54,5	54,5
c	5,2	5,2	5,2	5,2
d	81	81	81	81
e	70	70	70	70
f	72	72	72	72
l	28	28	28	28
n	119	119	119	119
M	25	25	25	25