

## PRODUKTDATENBLATT

---

Artikelnummer 10150

---

EAN 4015609003938

Hersteller WALTHER-WERKE

WEEE-Reg.-Nr. DE 22131895

---

### Artikelbeschreibung

---

NORVO Wandsteckdose zur Außenbefestigung  
16A 3P 0h für Kleinspannung mit einer  
Kabeleinführung oben



Produktbild

### Ausführliche Artikelbeschreibung

---

WALTHER Wandsteckdose 16A 3P 24V 0h IP44  
Kleinspannungs-Steckvorrichtung der Serie NORVO  
aus PA6-Material  
in violett  
mit einer Kabeleinführung oben  
zur Außenbefestigung  
Außenmaß 81x70mm

### Bestellinformationen

---

Bestelleinheit	Stück
Zolltarifnummer	85366990
Nettogewicht	0,181 kg
Verpackungseinheit (VPE)	10
Länge der Verpackung	0,31 m
Breite der Verpackung	0,163 m
Tiefe der Verpackung	0,113 m
Bruttogewicht (VPE)	1,922 kg

---

### Zertifikate

---

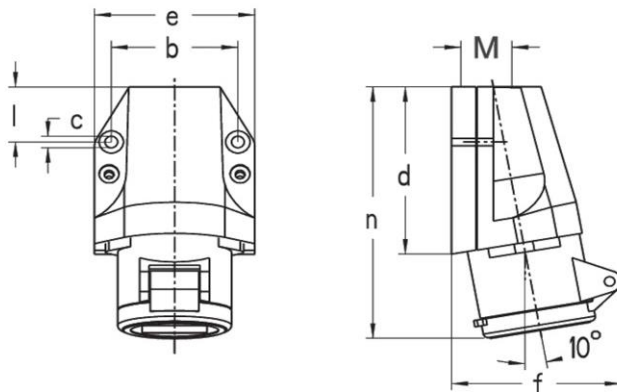
## Klassifikationssystem

Klassifikationssystem	ETIM_6.0
ETIM-Klasse	EC001321

## Technische Produktdaten

Ausführung	Aufputz
IEC-Stromstärke	16 A
UL/CSA-Stromstärke (wenn UL-Ausführung gewünscht)	20 A
Polzahl	3
Spannung nach EN 60309-2	20-25 V (50+60 Hz) violett
Uhrzeit-Stellung	0 h
Kennfarbe	lila/violett
Schutzart (IP)	IP44
Anschlusstechnik	Schraubklemme
Werkstoff	Kunststoff
Befestigungsart	Außenbefestigung
Isolierter Einbau	✓

## Maßzeichnung



Amp.	16		32	
	2	3	2	3
b	54,5	54,5	54,5	54,5
c	5,2	5,2	5,2	5,2
d	81	81	81	81
e	70	70	70	70
f	72	72	72	72
l	28	28	28	28
n	119	119	119	119
M	25	25	25	25