

PRODUKTDATENBLATT

Artikelnummer	10806
EAN	4015609005512
Hersteller	WALTHER-WERKE
WEEE-Reg.-Nr.	DE 22131895

Artikelbeschreibung

NORVO Wandgerätestecker zur Außenbefestigung
 16A 2P 10h für Kleinspannung mit einer
 Kabeleinführung oben



Abbildung ähnlich

Ausführliche Artikelbeschreibung

WALTHER Wandgerätestecker 16A 2P 42V 10h IP44
 Kleinspannungs-Steckvorrichtung der Serie NORVO
 aus PA6 Material
 in violett
 mit einer Kabeleinführung oben
 zur Außenbefestigung
 Außenmaß 81x80mm

Bestellinformationen

Bestelleinheit	Stück
Zolltarifnummer	85366990
Nettogewicht	0,128 kg
Verpackungseinheit (VPE)	10
Länge der Verpackung	0,31 m
Breite der Verpackung	0,195 m
Tiefe der Verpackung	0,14 m
Bruttogewicht (VPE)	1,428 kg

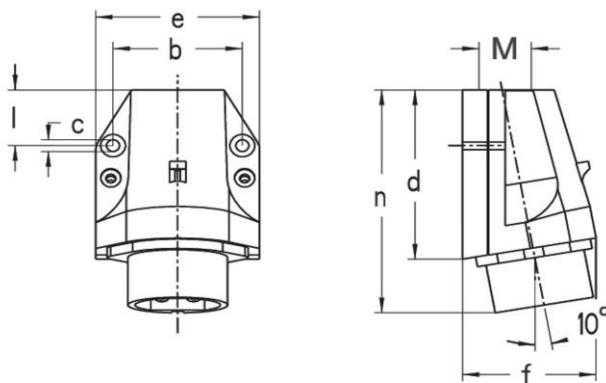
Klassifikationssystem

Klassifikationssystem	ETIM_6.0
ETIM-Klasse	EC001319

Technische Produktdaten

IEC-Stromstärke	16 A
UL/CSA-Stromstärke (wenn UL-Ausführung gewünscht)	20 A
Polzahl	2
Spannung nach EN 60309-2	<50 V DC grau
Uhrzeit-Stellung	10 h
Kennfarbe	grau
RAL-Nummer	7035
Schutzart (IP)	IP44
Anschlusstechnik	Schraubklemme
Bauform	Wandgerätestecker (AP)
Steckrichtung	abgewinkelt
Werkstoff	Kunststoff

Maßzeichnung



Amp.	16		32	
	2	3	2	3
b	54,5	54,5	54,5	54,5
c	5,2	5,2	5,2	5,2
d	81	81	81	81
e	70	70	70	70
f	68	68	68	68
l	28	28	28	28
n	105	105	105	105
M	25		25	