

PRODUKTDATENBLATT

Artikelnummer	10842
EAN	4015609005543
Hersteller	WALTHER-WERKE
WEEE-Reg.-Nr.	DE 22131895

Artikelbeschreibung

NORVO Wandgerätestecker zur Außenbefestigung
 16A 3P 4h für Kleinspannung mit einer
 Kabeleinführung oben



Abbildung ähnlich

Ausführliche Artikelbeschreibung

WALTHER Wandgerätestecker 16A 3P 42V 4h IP44
 Kleinspannungs-Steckvorrichtung der Serie NORVO
 aus PA6 Material
 in violett
 mit einer Kabeleinführung oben
 zur Außenbefestigung
 Außenmaß 81x80mm

Bestellinformationen

Bestelleinheit	Stück
Zolltarifnummer	85366990
Nettogewicht	0,143 kg
Verpackungseinheit (VPE)	10
Länge der Verpackung	0,31 m
Breite der Verpackung	0,195 m
Tiefe der Verpackung	0,14 m
Bruttogewicht (VPE)	1,578 kg

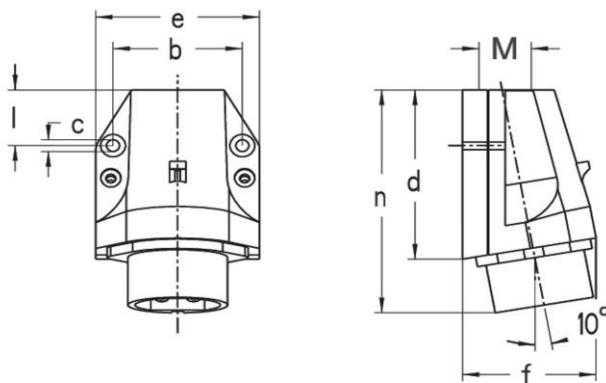
Klassifikationssystem

Klassifikationssystem	ETIM_6.0
ETIM-Klasse	EC001319

Technische Produktdaten

IEC-Stromstärke	16 A
UL/CSA-Stromstärke (wenn UL-Ausführung gewünscht)	20 A
Polzahl	3
Spannung nach EN 60309-2	20-25 V / 40-50 V (100-200 Hz) grün
Uhrzeit-Stellung	4 h
Kennfarbe	grün
RAL-Nummer	6025
Schutzart (IP)	IP44
Anschlusstechnik	Schraubklemme
Bauform	Wandgerätestecker (AP)
Steckrichtung	abgewinkelt
Werkstoff	Kunststoff

Maßzeichnung



Amp.	16		32	
	2	3	2	3
b	54,5	54,5	54,5	54,5
c	5,2	5,2	5,2	5,2
d	81	81	81	81
e	70	70	70	70
f	68	68	68	68
l	28	28	28	28
n	105	105	105	105
M	25		25	