

PRODUKTDATENBLATT

Artikelnummer 110309

EAN 4015609008889

Hersteller WALTHER-WERKE

WEEE-Reg.-Nr. DE 22131895

Artikelbeschreibung

Wandsteckdose zur Außenbefestigung 16A 3P 9h mit einer Kabeleinführung oben



Produktbild

Ausführliche Artikelbeschreibung

WALTHER Wandsteckdose 16A 3P 400V 9h IP44
 aus PA6-Material
 mit Schraubanschluss
 und einer Kabeleinführung oben
 zur Außenbefestigung

Bestellinformationen

Bestelleinheit	Stück
Zolltarifnummer	85366990
Nettogewicht	0,158 kg
Verpackungseinheit (VPE)	10
Länge der Verpackung	
Breite der Verpackung	
Tiefe der Verpackung	
Bruttogewicht (VPE)	1,58 kg

Klassifikationssystem

Klassifikationssystem ETIM_6.0

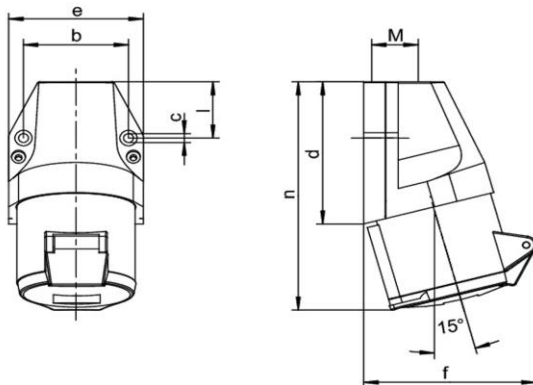
ETIM-Klasse

EC001321

Technische Produktdaten

Ausführung	Aufputz
IEC-Stromstärke	16 A
UL/CSA-Stromstärke (wenn UL-Ausführung gewünscht)	20 A
Polzahl	3
Spannung nach EN 60309-2	400 V (50+60 Hz) rot
Uhrzeit-Stellung	9 h
Kennfarbe	rot
RAL-Nummer	3000
Schutzart (IP)	IP44
Anschlusstechnik	Schraubklemme
Werkstoff	Kunststoff
Befestigungsart	Außenbefestigung
Isolierter Einbau	✓

Maßzeichnung



Amp.	16			32		
Pole	3	4	5	3	4	5
b	45,5	60	60	60	60	60
c	5,3	5,3	5,3	5,3	5,3	5,3
d	74	80	80	97	97	97
e	60	74	74	82	82	82
f	75	86	90	103	103	105
l	28	31	31	45	45	45
n	120	128	129	154	154	155
M	20	20	20	25	25	25