

PRODUKTDATENBLATT

Artikelnummer 11290

EAN 4015609006519

Hersteller WALTHER-WERKE

WEEE-Reg.-Nr: DE 22131895

Produktbeschreibung

NORVO Stecker 32A 3P 0h für Kleinspannung mit Kabelknickschutz



Produktbild

Ausführliche Artikelbeschreibung

WALTHER Stecker 32A 3P 24V 0h IP44
Kleinspannungs-Steckvorrichtung der Serie NORVO
aus PA-Material
in violett
mit Kabelknickschutz

Bestellinformationen

Nettogewicht	0,124 kg
Gerätehöhe	135 mm
Gerätebreite	55 mm
Gerätetiefe	59 mm
Bestelleinheit	Stück
Verpackungseinheit	10
Bruttogewicht	1,337 kg
Verpackungshöhe	0,32 m
Verpackungsbreite	0,135 m
Verpackungstiefe	0,09 m
Zolltarifnummer	85366990

Konformitäten

CE-Konformität	v
RoHS-Richtlinie	2011/65/EU
RoHS-Richtlinie	2015/863/EU
REACH-Verordnung	1907/2006

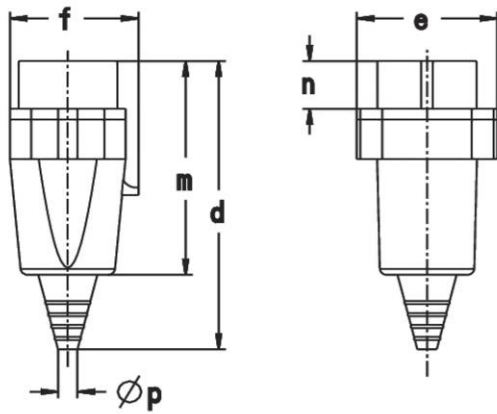
Klassifikationssystem

Klassifikationssystem	ETIM_9.0
ETIM Klasse	EC000140

Technische Produktdaten

IEC-Stromstärke	32 A
Polzahl	3
Spannung nach EN 60309-2	20-25 V (50+60 Hz) violett
Uhrzeit-Stellung	0 h
Kennfarbe	violett
Schutzart (IP)	IP44
Anschlusstechnik	Schraubklemme
Kabeleinführung	Knickschutztülle
Steckrichtung	gerade
Werkstoff	Kunststoff
Kontaktmaterial	CuZn
Oberflächenbehandlung Kontakte	unbehandelt
Leiterquerschnitt (starr)	4 - 10 mm ²
Leiterquerschnitt (flexibel)	4 - 10 mm ²
Kabeldurchmesser	8 - 21 mm
Abmantellänge	30 mm
Abisolierlänge	10 mm
Max. Drehmoment Schraubanschluss	1,2 Nm
Max. Drehmoment Gehäuseverschlusschrauben	1 Nm
Min. Drehmoment Kabelverschraubung	2 Nm
Max. Drehmoment Zugentlastung	2 Nm
Brennbarkeitsklasse des Gehäuses	V0
Brennbarkeitsklasse des Kontaktträgers	V0

Maßzeichnung



Amp.	16		32	
Pole	2	3	2	3
d	135	135	135	135
e	59	59	59	59
f	55	55	55	55
m	99	99	99	99
n	22,5	22,5	22,5	22,5
Øp	8/21	8/21	8/21	8/21