

PRODUKTDATENBLATT

Artikelnummer 11381

EAN 4015609006854

Hersteller WALTHER-WERKE

WEEE-Reg.-Nr. DE 22131895

Artikelbeschreibung

NORVO Kupplung 32A 2P 12h für Kleinspannung
mit Kabelknickschutz



Abbildung ähnlich

Ausführliche Artikelbeschreibung

WALTHER Kupplung 32A 2P 42V 12h IP44
Kleinspannungs-Steckvorrichtung der Serie NORVO
aus PA6 Material
in violett
mit Kabelknickschutz

Bestellinformationen

Bestelleinheit	Stück
Zolltarifnummer	85366990
Nettogewicht	0,15 kg
Verpackungseinheit (VPE)	10
Länge der Verpackung	0,31 m
Breite der Verpackung	0,195 m
Tiefe der Verpackung	0,14 m
Bruttogewicht (VPE)	1,648 kg

Klassifikationssystem

Klassifikationssystem ETIM_6.0

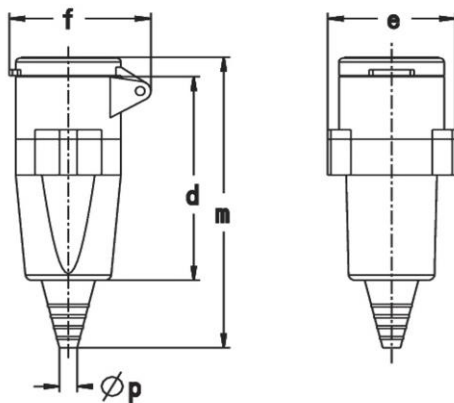
ETIM-Klasse

EC001320

Technische Produktdaten

IEC-Stromstärke	32 A
UL/CSA-Stromstärke (wenn UL-Ausführung gewünscht)	30 A
Polzahl	2
Spannung nach EN 60309-2	40-50 V (50+60 Hz) weiß
Uhrzeit-Stellung	12 h
Kennfarbe	weiß
Schutzart (IP)	IP44
Anschlusstechnik	Schraubklemme
Steckrichtung	gerade
Kabeleinführung	Knickschutztülle
Werkstoff	Kunststoff

Maßzeichnung



Amp.	16		32	
	2	3	2	3
d	150	150	150	150
e	59	59	59	59
f	67	67	67	67
m	104	104	104	104
$\varnothing p$	8/21	8/21	8/21	8/21