

## PRODUKTDATENBLATT

---

Artikelnummer 11386

EAN 4015609006908

Hersteller WALTHER-WERKE

WEEE-Reg.-Nr. DE 22131895

### Artikelbeschreibung

---

NORVO Kupplung 32A 2P 10h für Kleinspannung  
mit Kabelknickschutz



Abbildung ähnlich

### Ausführliche Artikelbeschreibung

---

WALTHER Kupplung 32A 2P 42V 10h IP44  
Kleinspannungs-Steckvorrichtung der Serie NORVO  
aus PA6 Material  
in violett  
mit Kabelknickschutz

### Bestellinformationen

---

Bestelleinheit	Stück
Zolltarifnummer	85366990
Nettogewicht	0,15 kg
Verpackungseinheit (VPE)	10
Länge der Verpackung	0,31 m
Breite der Verpackung	0,195 m
Tiefe der Verpackung	0,14 m
Bruttogewicht (VPE)	1,648 kg

### Klassifikationssystem

---

Klassifikationssystem ETIM\_6.0

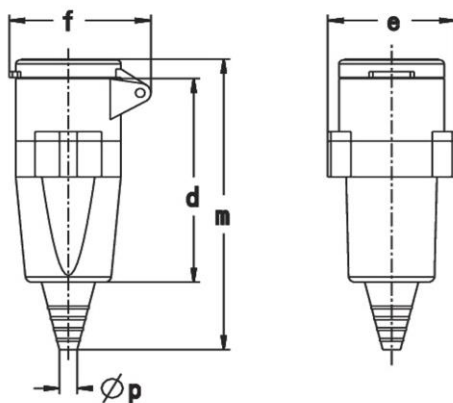
ETIM-Klasse

EC001320

## Technische Produktdaten

IEC-Stromstärke	32 A
UL/CSA-Stromstärke (wenn UL-Ausführung gewünscht)	30 A
Polzahl	2
Spannung nach EN 60309-2	<50 V DC grau
Uhrzeit-Stellung	10 h
Kennfarbe	grau
RAL-Nummer	7035
Schutzart (IP)	IP44
Anschlusstechnik	Schraubklemme
Steckrichtung	gerade
Kabeleinführung	Knickschutztülle
Werkstoff	Kunststoff

## Maßzeichnung



Amp.	16		32	
	2	3	2	3
d	150	150	150	150
e	59	59	59	59
f	67	67	67	67
m	104	104	104	104
Øp	8/21	8/21	8/21	8/21