

PRODUKTDATENBLATT

Artikelnummer 117309

EAN	4015609010080
Hersteller	WALTHER-WERKE
WEEE-Reg.-Nr.	DE 22131895

Artikelbeschreibung

MONDO Aufputzwandsteckdose 16A 3P 9h in kleiner Form und lichtgrau



Abbildung ähnlich



Ausführliche Artikelbeschreibung

WALTHER Wandsteckdose 16A 3P 400V 9h IP44
 Kleinspannungs-Steckvorrichtung der Serie MONDO
 aus PA-6 Material
 kleine Form
 Aufputz in lichtgrau (RAL 7035)
 Flanschmaß 98mmx70mm
 Befestigungsmaß 58mmx50mm
 Die flache Abdeckung ermöglicht eine niedrige Gehäusehöhe
 und ist daher für repräsentative Bereiche geeignet.

Bestellinformationen

Bestelleinheit	Stück
Zolltarifnummer	85366990
Nettogewicht	0,187 kg
Verpackungseinheit (VPE)	10
Länge der Verpackung	0,31 m
Breite der Verpackung	0,195 m
Tiefe der Verpackung	0,14 m
Bruttogewicht (VPE)	2,018 kg

Zertifikate

VDE certification	123017	
EAC certification	BY112.02.01.020 06089	

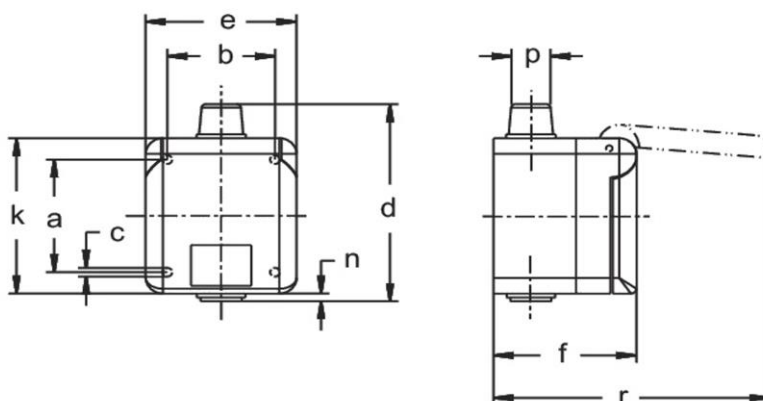
Klassifikationssystem

Klassifikationssystem	ETIM_6.0
ETIM-Klasse	EC001318

Technische Produktdaten

Stromversorgung	CEE 16 A
Polzahl	3
Spannung nach EN 60309-2	400 V (50+60 Hz) rot
Uhrzeit-Stellung	9 h
Kennfarbe	rot
Bauform	Wandsteckdose (AP)
Ausstattung	Oberteil geschlossen
Farbe	grau
RAL-Nummer	7035

Maßzeichnung



Amp.	16
Pole	3
a	58
b	50
c	4,5
d	98
e	70
f	68
k	80
n	5
p	7/17,5
r	130