

## PRODUKTDATENBLATT

---

Artikelnummer	11801
EAN	4015609007417
Hersteller	WALTHER-WERKE
WEEE-Reg.-Nr.	DE 22131895

### Artikelbeschreibung

---

NORVO Wandgerätestecker zur Außenbefestigung  
 32A 2P 12h für Kleinspannung mit einer  
 Kabeleinführung oben



Abbildung ähnlich

### Ausführliche Artikelbeschreibung

---

WALTHER Wandgerätestecker 32A 2P 42V 12h IP44  
 Kleinspannungs-Steckvorrichtung der Serie NORVO  
 aus PA6 Material  
 in violett  
 mit einer Kabeleinführung oben  
 zur Außenbefestigung  
 Außenmaß 81x80mm

### Bestellinformationen

---

Bestelleinheit	Stück
Zolltarifnummer	85366990
Nettogewicht	0,128 kg
Verpackungseinheit (VPE)	10
Länge der Verpackung	0,31 m
Breite der Verpackung	0,195 m
Tiefe der Verpackung	0,14 m
Bruttogewicht (VPE)	1,428 kg

### Klassifikationssystem

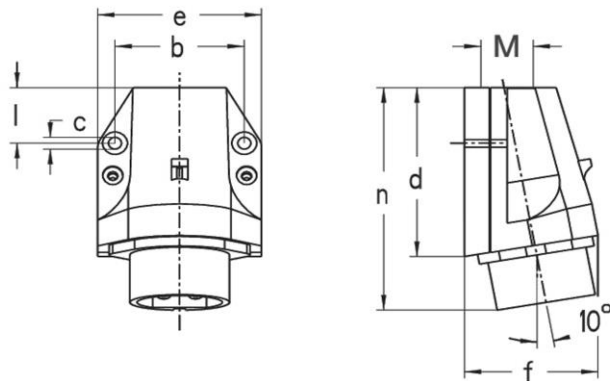
---

Klassifikationssystem	ETIM_6.0
ETIM-Klasse	EC001319

## Technische Produktdaten

IEC-Stromstärke	32 A
UL/CSA-Stromstärke (wenn UL-Ausführung gewünscht)	30 A
Polzahl	2
Spannung nach EN 60309-2	40-50 V (50+60 Hz) weiß
Uhrzeit-Stellung	12 h
Kennfarbe	weiß
Schutzart (IP)	IP44
Anschlusstechnik	Schraubklemme
Bauform	Wandgerätestecker (AP)
Steckrichtung	abgewinkelt
Werkstoff	Kunststoff

## Maßzeichnung



Amp.	16		32	
Pole	2	3	2	3
b	54,5	54,5	54,5	54,5
c	5,2	5,2	5,2	5,2
d	81	81	81	81
e	70	70	70	70
f	68	68	68	68
l	28	28	28	28
n	105	105	105	105
M	25		25	