

## PRODUKTDATENBLATT

---

Artikelnummer 11806

---

EAN 4015609007462

Hersteller WALTHER-WERKE

WEEE-Reg.-Nr. DE 22131895

---

### Artikelbeschreibung

---

NORVO Wandgerätestecker zur Außenbefestigung  
32A 2P 10h für Kleinspannung mit einer  
Kabeleinführung oben



Abbildung ähnlich

### Ausführliche Artikelbeschreibung

---

WALTHER Wandgerätestecker 32A 2P 42V 10h IP44  
Kleinspannungs-Steckvorrichtung der Serie NORVO  
aus PA6 Material  
in violett  
mit einer Kabeleinführung oben  
zur Außenbefestigung  
Außenmaß 81x80mm

### Bestellinformationen

---

Bestelleinheit	Stück
Zolltarifnummer	85366990
Nettogewicht	0,128 kg
Verpackungseinheit (VPE)	10
Länge der Verpackung	0,31 m
Breite der Verpackung	0,195 m
Tiefe der Verpackung	0,14 m
Bruttogewicht (VPE)	1,428 kg

---

### Klassifikationssystem

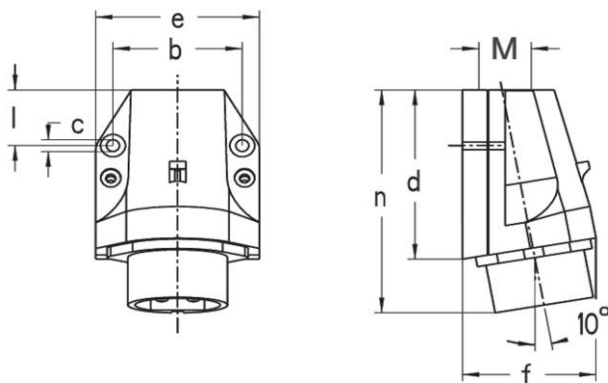
---

Klassifikationssystem	ETIM_6.0
ETIM-Klasse	EC001319

## Technische Produktdaten

IEC-Stromstärke	32 A
UL/CSA-Stromstärke (wenn UL-Ausführung gewünscht)	30 A
Polzahl	2
Spannung nach EN 60309-2	<50 V DC grau
Uhrzeit-Stellung	10 h
Kennfarbe	grau
RAL-Nummer	7035
Schutzart (IP)	IP44
Anschlusstechnik	Schraubklemme
Bauform	Wandgerätestecker (AP)
Steckrichtung	abgewinkelt
Werkstoff	Kunststoff

## Maßzeichnung



Amp.	16		32	
	2	3	2	3
b	54,5	54,5	54,5	54,5
c	5,2	5,2	5,2	5,2
d	81	81	81	81
e	70	70	70	70
f	68	68	68	68
l	28	28	28	28
n	105	105	105	105
M	25		25	