

PRODUKTDATENBLATT

Artikelnummer 119304

EAN 4015609010158

Hersteller WALTHER-WERKE

WEEE-Reg.-Nr: DE 22131895

Produktbeschreibung

Wasserdichte Wandsteckdose zur Innenbefestigung 16A 3P 4h mit je 2 ausbrechbaren Kabeleinf. oben/unten und ausbrechbaren Bodeneinf.



Produktbild

Ausführliche Artikelbeschreibung

WALTHER Wandsteckdose 16A 3P 110V 4h IP67
 aus PA6-Material
 mit Schraubanschluss
 mit zwei Kabeleinführungen oben und unten
 und einer ausbrechbaren Bodeneinführung
 zur Innenbefestigung



Bestellinformationen

Nettogewicht	0,384 kg
Gerätehöhe	164 mm
Gerätebreite	95 mm
Gerätetiefe	147 mm
Bestelleinheit	Stück
Verpackungseinheit	5
Bruttogewicht	2,116 kg
Verpackungshöhe	0,31 m
Verpackungsbreite	0,255 m
Verpackungstiefe	0,15 m
Zolltarifnummer	85366990

Konformitäten

CE-Konformität	√
RoHS-Richtlinie	2011/65/EU
RoHS-Richtlinie	2015/863/EU
REACH-Verordnung	1907/2006

Zertifikate

VDE certification	123017	
EAC certification	BY112.02.01.020 06089	

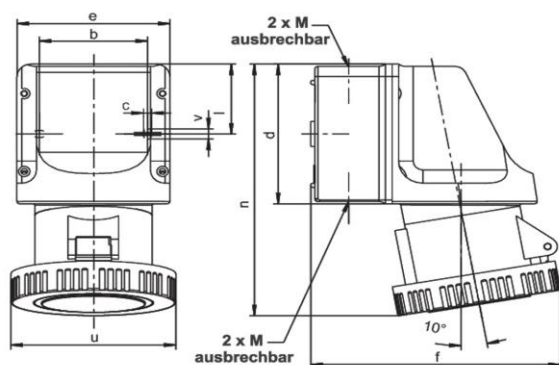
Klassifikationssystem

Klassifikationssystem	ETIM_9.0
ETIM Klasse	EC001321

Technische Produktdaten

Ausführung	Aufputz
IEC-Stromstärke	16
Polzahl	3
Spannung nach IEC 60309 (Serie I)	100 - 130 V
Uhrzeit-Stellung	4
Kennfarbe	gelb
Leiterquerschnitt (starr)	1,5 - 4 mm ²
Leiterquerschnitt (flexibel)	1 - 2,5 mm ²
Max. Drehmoment Schraubanschluss	0,8 Nm
Max. Drehmoment Gehäuseverschlusschrauben	1,2 Nm
Gehäusefarbe	grau
Schutzart (IP)	IP67
Anschlusstechnik	Schraubklemme
Werkstoff	Kunststoff
Kontaktmaterial	CuZn
Oberflächenbehandlung Kontakte	unbehandelt
Brennbarkeitsklasse der Kontakte	V2
Brennbarkeitsklasse des Kontaktträgers	V2
Befestigungsart	innenliegende Befestigung
Isolierter Einbau	√

Maßzeichnung



Amp.	16			32		
	3	4	5	3	4	5
b	66,5	66,5	66,5	66,5	66,5	66,5
c	5	5	5	5	5	5
d	96	96	96	96	96	96
e	95	95	95	95	95	95
f	140	144	147	156	156	156
l	47,5	47,5	47,5	47,5	47,5	47,5
n	164	164	164	176	176	176
u	72	81	88	96	96	103
v	7	7	7	7	7	7
M	20/25	20/25	20/25	20/25	20/25	20/25