

PRODUKTDATENBLATT

Artikelnummer 119504

EAN 4015609010288

Hersteller WALTHER-WERKE

WEEE-Reg.-Nr. DE 22131895

Artikelbeschreibung

Wasserdichte Wandsteckdose zur Innenbefestigung 16A 5P 4h mit je 2 ausbrechbaren Kabeleinf. oben/unten und ausbrechbaren Bodeneinf.



Abbildung ähnlich

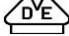

Ausführliche Artikelbeschreibung

WALTHER Wandsteckdose 16A 5P 110V 4h IP67
 aus PA6-Material
 mit Schraubanschluss
 mit zwei Kabeleinführungen oben und unten
 und einer ausbrechbaren Bodeneinführung
 zur Innenbefestigung

Bestellinformationen

Bestelleinheit	Stück
Zolltarifnummer	85366990
Nettogewicht	0,47 kg
Verpackungseinheit (VPE)	5
Länge der Verpackung	
Breite der Verpackung	
Tiefe der Verpackung	
Bruttogewicht (VPE)	2,35 kg

Zertifikate

VDE certification	123017	
EAC certification	BY112.02.01.020 06089	

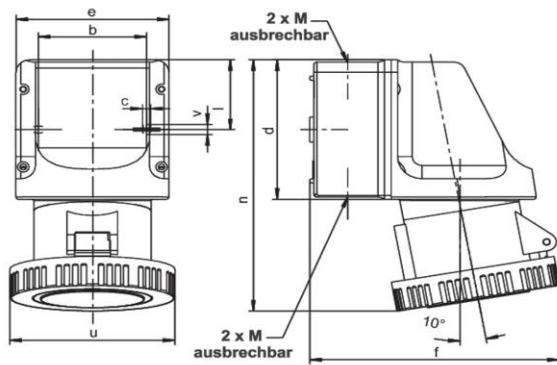
Klassifikationssystem

Klassifikationssystem	ETIM_6.0
ETIM-Klasse	EC001321

Technische Produktdaten

Ausführung	Aufputz
IEC-Stromstärke	16 A
UL/CSA-Stromstärke (wenn UL-Ausführung gewünscht)	20 A
Polzahl	5
Spannung nach EN 60309-2	110 V (50+60 Hz) gelb
Uhrzeit-Stellung	4 h
Kennfarbe	gelb
RAL-Nummer	1018
Schutzart (IP)	IP67
Anschlusstechnik	Schraubklemme
Werkstoff	Kunststoff
Befestigungsart	innenliegende Befestigung
Isolierter Einbau	✓

Maßzeichnung



Amp.	16			32		
Pole	3	4	5	3	4	5
b	66,5	66,5	66,5	66,5	66,5	66,5
c	5	5	5	5	5	5
d	96	96	96	96	96	96
e	95	95	95	95	95	95
f	140	144	147	156	156	156
l	47,5	47,5	47,5	47,5	47,5	47,5
n	164	164	164	176	176	176
u	72	81	88	96	96	103
v	7	7	7	7	7	7
M	20/25	20/25	20/25	20/25	20/25	20/25