

PRODUKTDATENBLATT

Artikelnummer 130402

EAN 4015609010431

Hersteller WALTHER-WERKE

WEEE-Reg.-Nr. DE 22131895

Artikelbeschreibung

Wandsteckdose zur Außenbefestigung 32A 4P 2h mit einer Kabeleinführung oben



Produktbild

Ausführliche Artikelbeschreibung

WALTHER Wandsteckdose 32A 4P 50-500V 300-500Hz 2h IP44
 aus PA6-Material
 mit Schraubanschluss
 und einer Kabeleinführung oben
 zur Außenbefestigung

Bestellinformationen

| | |
|--------------------------|----------|
| Bestelleinheit | Stück |
| Zolltarifnummer | 85366990 |
| Nettogewicht | 0,3 kg |
| Verpackungseinheit (VPE) | 10 |
| Länge der Verpackung | |
| Breite der Verpackung | |
| Tiefe der Verpackung | |
| Bruttogewicht (VPE) | 3 kg |

Zertifikate

VDE certification 123021



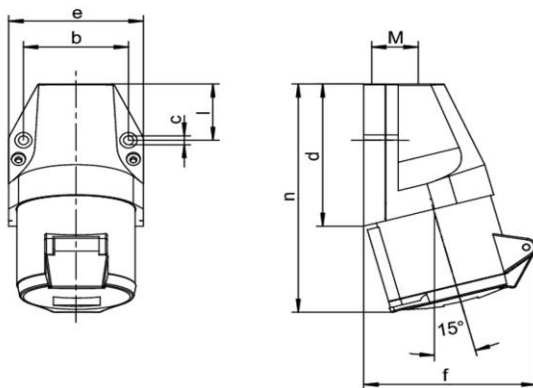
Klassifikationssystem

| | |
|-----------------------|----------|
| Klassifikationssystem | ETIM_6.0 |
| ETIM-Klasse | EC001321 |

Technische Produktdaten

| | |
|---|-----------------------------|
| Ausführung | Aufputz |
| IEC-Stromstärke | 32 A |
| UL/CSA-Stromstärke (wenn UL-Ausführung gewünscht) | 30 A |
| Polzahl | 4 |
| Spannung nach EN 60309-2 | 50-500 V (>300-500 Hz) grün |
| Uhrzeit-Stellung | 2 h |
| Kennfarbe | grün |
| RAL-Nummer | 6025 |
| Schutzart (IP) | IP44 |
| Anschlusstechnik | Schraubklemme |
| Werkstoff | Kunststoff |
| Befestigungsart | Außenbefestigung |
| Isolierter Einbau | ✓ |

Maßzeichnung



| Amp. | 16 | | | 32 | | |
|------|------|-----|-----|-----|-----|-----|
| | 3 | 4 | 5 | 3 | 4 | 5 |
| b | 45,5 | 60 | 60 | 60 | 60 | 60 |
| c | 5,3 | 5,3 | 5,3 | 5,3 | 5,3 | 5,3 |
| d | 74 | 80 | 80 | 97 | 97 | 97 |
| e | 60 | 74 | 74 | 82 | 82 | 82 |
| f | 75 | 86 | 90 | 103 | 103 | 105 |
| l | 28 | 31 | 31 | 45 | 45 | 45 |
| n | 120 | 128 | 129 | 154 | 154 | 155 |
| M | 20 | 20 | 20 | 25 | 25 | 25 |