

PRODUKTDATENBLATT

Artikelnummer 130504

EAN 4015609010585

Hersteller WALTHER-WERKE

WEEE-Reg.-Nr. DE 22131895

Artikelbeschreibung

Wandsteckdose zur Außenbefestigung 32A 5P 4h mit einer Kabeleinführung oben



Produktbild

Ausführliche Artikelbeschreibung

WALTHER Wandsteckdose 32A 5P 110V 4h IP44
 aus PA6-Material
 mit Schraubanschluss
 und einer Kabeleinführung oben
 zur Außenbefestigung

Bestellinformationen

Bestelleinheit	Stück
Zolltarifnummer	85366990
Nettogewicht	0,32 kg
Verpackungseinheit (VPE)	10
Länge der Verpackung	
Breite der Verpackung	
Tiefe der Verpackung	
Bruttogewicht (VPE)	3,2 kg

Zertifikate

VDE certification 123021



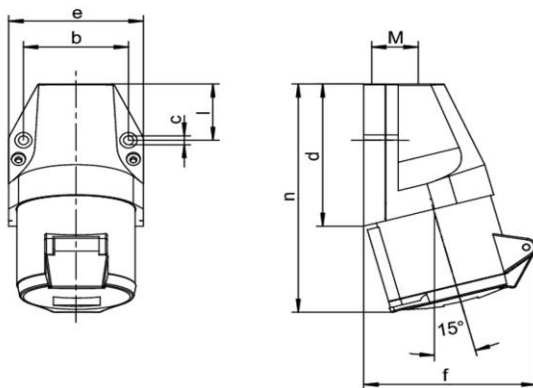
Klassifikationssystem

Klassifikationssystem	ETIM_6.0
ETIM-Klasse	EC001321

Technische Produktdaten

Ausführung	Aufputz
IEC-Stromstärke	32 A
UL/CSA-Stromstärke (wenn UL-Ausführung gewünscht)	30 A
Polzahl	5
Spannung nach EN 60309-2	110 V (50+60 Hz) gelb
Uhrzeit-Stellung	4 h
Kennfarbe	gelb
RAL-Nummer	1018
Schutzart (IP)	IP44
Anschlusstechnik	Schraubklemme
Werkstoff	Kunststoff
Befestigungsart	Außenbefestigung
Isolierter Einbau	✓

Maßzeichnung



Amp.	16			32		
	3	4	5	3	4	5
b	45,5	60	60	60	60	60
c	5,3	5,3	5,3	5,3	5,3	5,3
d	74	80	80	97	97	97
e	60	74	74	82	82	82
f	75	86	90	103	103	105
l	28	31	31	45	45	45
n	120	128	129	154	154	155
M	20	20	20	25	25	25