

PRODUKTDATENBLATT

Artikelnummer 130706

EAN 4015609010677

Hersteller WALTHER-WERKE

WEEE-Reg.-Nr. DE 22131895

Artikelbeschreibung

Wandsteckdose zur Außenbefestigung 32A 7P 6h mit einer Kabeleinführung oben



Produktbild

Ausführliche Artikelbeschreibung

WALTHER Wandsteckdose 32A 7P 400V 6h IP44
 aus PA6-Material
 mit Schraubanschluss
 und einer Kabeleinführung oben
 zur Außenbefestigung

Bestellinformationen

Bestelleinheit	Stück
Zolltarifnummer	85366990
Nettogewicht	0,347 kg
Verpackungseinheit (VPE)	10
Länge der Verpackung	0,31 m
Breite der Verpackung	0,255 m
Tiefe der Verpackung	0,15 m
Bruttogewicht (VPE)	3,666 kg

Klassifikationssystem

Klassifikationssystem ETIM_6.0

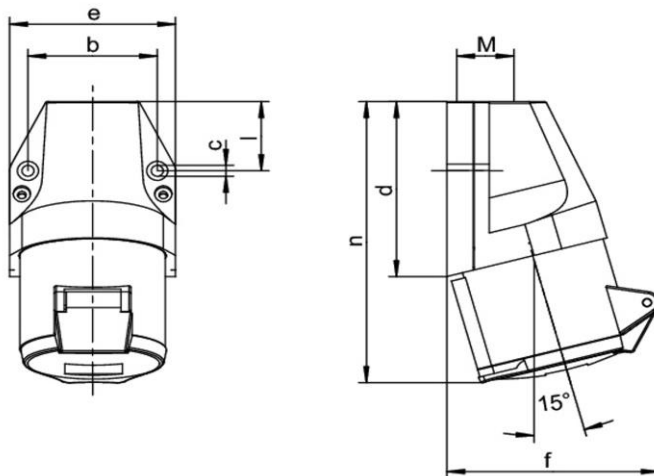
ETIM-Klasse

EC001321

Technische Produktdaten

Ausführung	Aufputz
IEC-Stromstärke	32 A
UL/CSA-Stromstärke (wenn UL-Ausführung gewünscht)	30 A
Polzahl	7
Spannung nach EN 60309-2	400 V (50+60 Hz) rot
Uhrzeit-Stellung	6 h
Kennfarbe	rot
RAL-Nummer	3000
Schutzart (IP)	IP44
Anschlusstechnik	Schraubklemme
Werkstoff	Kunststoff
Befestigungsart	Außenbefestigung
Isolierter Einbau	✓

Maßzeichnung



Amp.	16	32
Pole	7	7
b	60	60
c	5,3	5,3
d	80	97
e	74	82
f	90	105
l	31	45
n	129	155
M	20	25