

## PRODUKTDATENBLATT

---

Artikelnummer 131

EAN	4015609000098
Hersteller	WALTHER-WERKE
WEEE-Reg.-Nr.	DE 22131895

### Artikelbeschreibung

---

Wandsteckdose zur Innenbefestigung 32A 5P 6h mit je 2 ausbrech. Kabeleinführungen oben/unten und ausbrechbaren Bodeneinführung



Produktbild

### Ausführliche Artikelbeschreibung

---

WALTHER Wandsteckdose 32A 5P 400V 6h IP44  
 aus PA6-Material  
 mit Schraubanschluss  
 mit 2 Kabeleinführungen oben und unten  
 und einer ausbrechbaren Bodeneinführung  
 zur Innenbefestigung

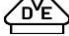

### Bestellinformationen

---

Bestelleinheit	Stück
Zolltarifnummer	85366990
Nettogewicht	0,49 kg
Verpackungseinheit (VPE)	5
Länge der Verpackung	0,385 m
Breite der Verpackung	0,19 m
Tiefe der Verpackung	0,18 m
Bruttogewicht (VPE)	2,652 kg

### Zertifikate

---

VDE certification	123021	
EAC certification	BY112.02.01.020 06089	

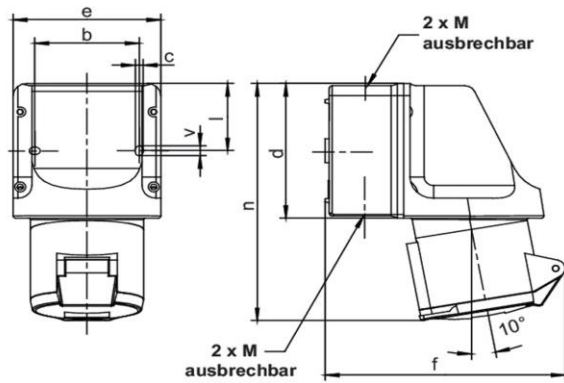
## Klassifikationssystem

Klassifikationssystem	ETIM_6.0
ETIM-Klasse	EC001321

## Technische Produktdaten

Ausführung	Aufputz
IEC-Stromstärke	32 A
UL/CSA-Stromstärke (wenn UL-Ausführung gewünscht)	30 A
Polzahl	5
Spannung nach EN 60309-2	400 V (50+60 Hz) rot
Uhrzeit-Stellung	6 h
Kennfarbe	rot
RAL-Nummer	3000
Schutzart (IP)	IP44
Anschlusstechnik	Schraubklemme
Werkstoff	Kunststoff
Befestigungsart	innenliegende Befestigung
Isolierter Einbau	✓

## Maßzeichnung



Amp.	16			32		
Pole	3	4	5	3	4	5
b	66,5	66,5	66,5	66,5	66,5	66,5
c	5	5	5	5	5	5
d	96	96	96	96	96	96
e	95	95	95	95	95	95
f	140	143	146	154	154	157
l	47,5	47,5	47,5	47,5	47,5	47,5
n	160	164	164	173	173	173
v	7	7	7	7	7	7
M	20/25	20/25	20/25	20/25	20/25	20/25