

## PRODUKTDATENBLATT

---

Artikelnummer 134306

EAN 4015609010936

Hersteller WALTHER-WERKE

WEEE-Reg.-Nr. DE 22131895

### Artikelbeschreibung

---

Mini-Kombi Wanddose 32A 3P 6h mit 1 Schuko, je  
 2 Kabeleinf.oben/unten u.ausbrechbaren  
 Bodeneinf., 2 getrennte Zuleitungen erford.



Produktbild

### Ausführliche Artikelbeschreibung

---

WALTHER Mini-Kombination 32A 3P 230V 6h IP44  
 Wandsteckdose  
 aus PA6-Material  
 mit Schutzkontaktsteckdose 16A 230V 3P IP44  
 mit Schraubanschluss  
 mit 2 Kabeleinführungen oben und unten  
 und einer ausbrechbaren Bodeneinführung ausbrechbar  
 16A und 32A Zuleitung erforderlich

### Bestellinformationen

---

Bestelleinheit	Stück
Zolltarifnummer	85366990
Nettogewicht	0,563 kg
Verpackungseinheit (VPE)	5
Länge der Verpackung	0,385 m
Breite der Verpackung	0,19 m
Tiefe der Verpackung	0,18 m
Bruttogewicht (VPE)	3,017 kg

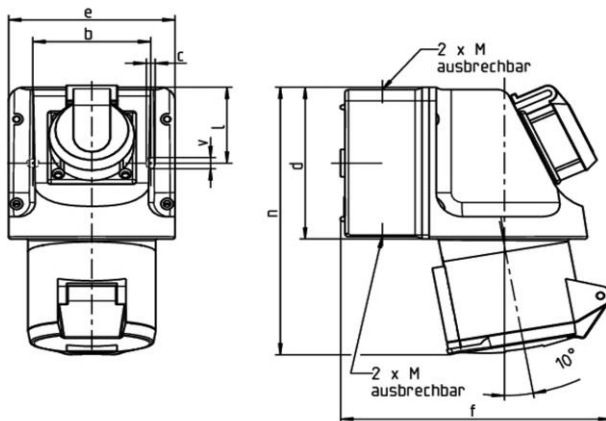
## Klassifikationssystem

Klassifikationssystem	ETIM_6.0
ETIM-Klasse	EC001321

## Technische Produktdaten

Ausführung	Aufputz
IEC-Stromstärke	32 A
UL/CSA-Stromstärke (wenn UL-Ausführung gewünscht)	30 A
Polzahl	3
Spannung nach EN 60309-2	230 V (50+60 Hz) blau
Uhrzeit-Stellung	6 h
Kennfarbe	blau
RAL-Nummer	5002
Schutzart (IP)	IP44
Anschluss technik	Schraubklemme
Werkstoff	Kunststoff
Befestigungsart	innenliegende Befestigung
Isolierter Einbau	✓

## Maßzeichnung



Amp.	16		32	
	3	5	3	5
Pole	3	5	3	5
b	66,5	66,5	66,5	66,5
c	5	5	5	5
d	96	96	96	96
e	95	95	95	95
f	140	146	154	157
l	47,5	47,5	47,5	47,5
n	160	164	173	173
v	7	7	7	7
M	20/25	20/25	20/25	20/25