

## PRODUKTDATENBLATT

---

Artikelnummer 139509

---

EAN 4015609011230

Hersteller WALTHER-WERKE

WEEE-Reg.-Nr. DE 22131895

---

### Artikelbeschreibung

---

Wasserdichte Wandsteckdose zur Innenbefestigung 32A 5P 9h mit je 2 ausbrechbaren Kabeleinf.oben/unten und ausbrechbaren Bodeneinf.



Produktbild

### Ausführliche Artikelbeschreibung

---

WALTHER Wandsteckdose 32A 5P 230V 9h IP67  
aus PA6-Material  
mit Schraubanschluss  
mit zwei Kabeleinführungen oben und unten  
und einer ausbrechbaren Bodeneinführung  
zur Innenbefestigung

### Bestellinformationen



---

Bestelleinheit	Stück
Zolltarifnummer	85366990
Nettogewicht	0,551 kg
Verpackungseinheit (VPE)	5
Länge der Verpackung	
Breite der Verpackung	
Tiefe der Verpackung	
Bruttogewicht (VPE)	2,755 kg

---

### Zertifikate

---

VDE certification	123021	
EAC certification	BY112.02.01.020 06089	

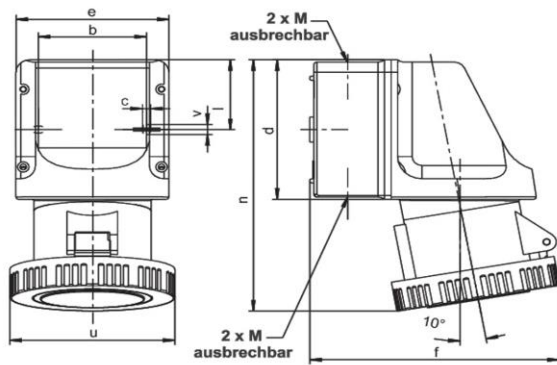
## Klassifikationssystem

Klassifikationssystem	ETIM_6.0
ETIM-Klasse	EC001321

## Technische Produktdaten

Ausführung	Aufputz
IEC-Stromstärke	32 A
UL/CSA-Stromstärke (wenn UL-Ausführung gewünscht)	30 A
Polzahl	5
Spannung nach EN 60309-2	230 V (50+60 Hz) blau
Uhrzeit-Stellung	9 h
Kennfarbe	blau
RAL-Nummer	5002
Schutzart (IP)	IP67
Anschlusstechnik	Schraubklemme
Werkstoff	Kunststoff
Befestigungsart	innenliegende Befestigung
Isolierter Einbau	✓

## Maßzeichnung



Amp.	16			32		
	3	4	5	3	4	5
b	66,5	66,5	66,5	66,5	66,5	66,5
c	5	5	5	5	5	5
d	96	96	96	96	96	96
e	95	95	95	95	95	95
f	140	144	147	156	156	156
l	47,5	47,5	47,5	47,5	47,5	47,5
n	164	164	164	176	176	176
u	72	81	88	96	96	103
v	7	7	7	7	7	7
M	20/25	20/25	20/25	20/25	20/25	20/25