

PRODUKTDATENBLATT

Artikelnummer 139

EAN 4015609000142

Hersteller WALTHER-WERKE

WEEE-Reg.-Nr: DE 22131895

Produktbeschreibung

Wasserdichte Wandsteckdose zur Innenbefestigung 32A 5P 6h mit je 2 ausbrech. Kabeleinf. oben/unten und ausbrech. Bodeneinf. Oben



Produktbild

Ausführliche Artikelbeschreibung

WALTHER Wandsteckdose 32A 5P 400V 6h IP67
 aus PA6-Material
 mit Schraubanschluss
 mit 2 Kabeleinführungen oben und unten
 und einer ausbrechbaren Bodeneinführung
 zur Innenbefestigung



Bestellinformationen

Nettogewicht	0,525 kg
Gerätehöhe	176 mm
Gerätebreite	95 mm
Gerätetiefe	156 mm
Bestelleinheit	Stück
Verpackungseinheit	5
Bruttogewicht	2,827 kg
Verpackungshöhe	0,385 m
Verpackungsbreite	0,19 m
Verpackungstiefe	0,18 m
Zolltarifnummer	85366990

Konformitäten

CE-Konformität	√
RoHS-Richtlinie	2011/65/EU
RoHS-Richtlinie	2015/863/EU
REACH-Verordnung	1907/2006

Zertifikate

VDE certification	123021	
EAC certification	BY112.02.01.020 06089	

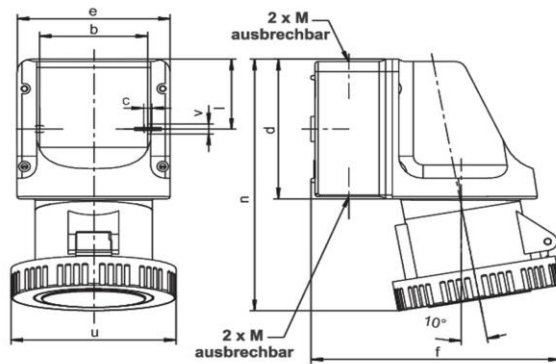
Klassifikationssystem

Klassifikationssystem	ETIM_9.0
ETIM Klasse	EC001321

Technische Produktdaten

Ausführung	Aufputz
IEC-Stromstärke	32
Polzahl	5
Spannung nach IEC 60309 (Serie I)	200/346 - 240/415 V
Uhrzeit-Stellung	6
Kennfarbe	rot
Leiterquerschnitt (starr)	2,5 - 10 mm ²
Leiterquerschnitt (flexibel)	2,5 - 6 mm ²
Max. Drehmoment Schraubanschluss	0,8 Nm
Max. Drehmoment Gehäuseverschlusschrauben	1,2 Nm
Gehäusefarbe	grau
Schutzart (IP)	IP67
Anschlusstechnik	Schraubklemme
Werkstoff	Kunststoff
Kontaktmaterial	CuZn
Oberflächenbehandlung Kontakte	unbehandelt
Brennbarkeitsklasse der Kontakte	V2
Brennbarkeitsklasse des Kontaktträgers	V2
Befestigungsart	innenliegende Befestigung
Isolierter Einbau	✓

Maßzeichnung



Amp.	16			32		
Pole	3	4	5	3	4	5
b	66,5	66,5	66,5	66,5	66,5	66,5
c	5	5	5	5	5	5
d	96	96	96	96	96	96
e	95	95	95	95	95	95
f	140	144	147	156	156	156
l	47,5	47,5	47,5	47,5	47,5	47,5
n	164	164	164	176	176	176
u	72	81	88	96	96	103
v	7	7	7	7	7	7
M	20/25	20/25	20/25	20/25	20/25	20/25