

## PRODUKTDATENBLATT

---

Artikelnummer 163504

EAN	4015609251179
Hersteller	WALTHER-WERKE
WEEE-Reg.-Nr.	DE 22131895

### Artikelbeschreibung

---

Wandsteckdose zur Innenbefestigung 63A 5P 4h mit 2 Kabeleinführungen oben und 2 ausbrechbaren Kabeleinführungen unten



Abbildung ähnlich

### Ausführliche Artikelbeschreibung

---

WALTHER Wandsteckdose 63A 5P 110V 4h IP44 aus PA6-Material mit 2 ausbrechbaren Kabeleinführungen oben und unten zur Innenbefestigung

### Bestellinformationen

---



Bestelleinheit	Stück
Zolltarifnummer	85366990
Nettogewicht	1,9 kg
Verpackungseinheit (VPE)	1
Länge der Verpackung	
Breite der Verpackung	
Tiefe der Verpackung	
Bruttogewicht (VPE)	1,9 kg

### Zertifikate

---

VDE certification 40000707



UL certification	No. E188992	
EAC certification	BY112.02.01.020 06089	

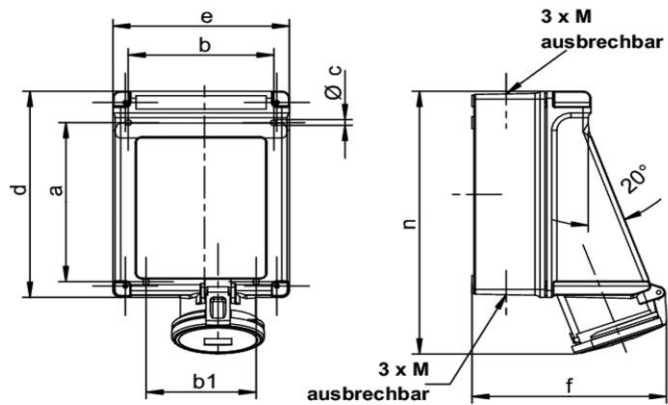
## Klassifikationssystem

Klassifikationssystem	ETIM_6.0
ETIM-Klasse	EC001321

## Technische Produktdaten

Ausführung	Aufputz
IEC-Stromstärke	63 A
UL/CSA-Stromstärke (wenn UL-Ausführung gewünscht)	60 A
Polzahl	5
Spannung nach EN 60309-2	110 V (50+60 Hz) gelb
Uhrzeit-Stellung	4 h
Kennfarbe	gelb
RAL-Nummer	1018
Schutzart (IP)	IP44
Anschlusstechnik	Schraubklemme
Werkstoff	Kunststoff
Befestigungsart	innenliegende Befestigung
Isolierter Einbau	✓

## Maßzeichnung



Amp.	63		
Pole	3	4	5
a	183	183	183
b	151	151	151
b1	114	114	114
c	6,5	6,5	6,5
d	237	237	237
e	183	183	183
f	196	196	196
n	302	302	302
M	25/32/40	25/32/40	25/32/40