

PRODUKTDATENBLATT

Artikelnummer 168509

EAN 4015609251223

Hersteller WALTHER-WERKE

WEEE-Reg.-Nr. DE 22131895

Artikelbeschreibung

Wasserdichte Wandsteckdose zur Innenbefestigung 63A 5P 9h mit 2 Kabeleinführungen oben und 2 ausbrechbaren Kabeleinführungen unten



Abbildung ähnlich

Ausführliche Artikelbeschreibung

WALTHER Wandsteckdose 63A 5P 230V 9h IP67 aus PA6-Material mit 2 ausbrechbaren Kabeleinführungen oben und unten zur Innenbefestigung



Bestellinformationen

Bestelleinheit	Stück
Zolltarifnummer	85366990
Nettogewicht	2 kg
Verpackungseinheit (VPE)	1
Länge der Verpackung	
Breite der Verpackung	
Tiefe der Verpackung	
Bruttogewicht (VPE)	2 kg

Zertifikate

VDE certification 40000707



UL certification	No. E188992	
EAC certification	BY112.02.01.020 06089	

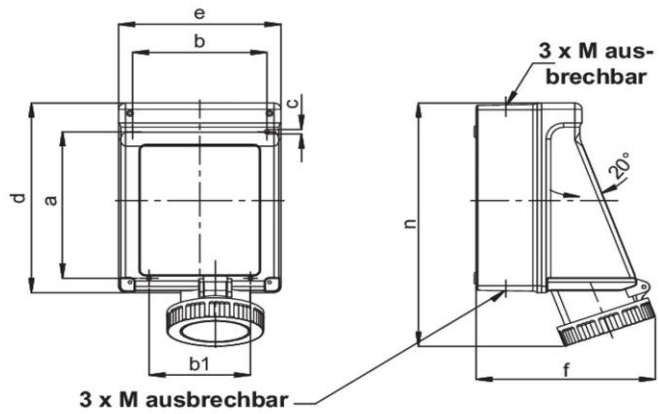
Klassifikationssystem

Klassifikationssystem	ETIM_6.0
ETIM-Klasse	EC001321

Technische Produktdaten

Ausführung	Aufputz
IEC-Stromstärke	63 A
UL/CSA-Stromstärke (wenn UL-Ausführung gewünscht)	60 A
Polzahl	5
Spannung nach EN 60309-2	230 V (50+60 Hz) blau
Uhrzeit-Stellung	9 h
Kennfarbe	blau
RAL-Nummer	5002
Schutzart (IP)	IP67
Anschlusstechnik	Schraubklemme
Werkstoff	Kunststoff
Befestigungsart	innenliegende Befestigung
Isolierter Einbau	✓

Maßzeichnung



Amp.	63		
Pole	3	4	5
a	183	183	183
b	151	151	151
b1	114	114	114
c	6,5	6,5	6,5
d	237	237	237
e	183	183	183
f	209	209	209
n	309	309	309
M	25/32/40	25/32/40	25/32/40