

## PRODUKTDATENBLATT

---

Artikelnummer 169309

---

EAN 4015609149360

Hersteller WALTHER-WERKE

WEEE-Reg.-Nr. DE 22131895

---

### Artikelbeschreibung

---

Wasserdichte Wandsteckdose zur Innenbefestigung 63A 3P 9h mit Kabeinf. oben und 2 ausbrechbaren Kabeinf. unten, Unterteil drehbar



### Ausführliche Artikelbeschreibung

---

WALTHER Wandsteckdose 63A 3P 400V 9h IP67  
aus PA6-Material  
mit einer offenen Kabeinführung oben  
und 2 ausbrechbaren Kabeinführungen unten  
Unterteil ist um 180° drehbar  
zur Innenbefestigung

### Bestellinformationen

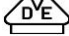

---

Bestelleinheit	Stück
Zolltarifnummer	85366990
Nettogewicht	0,865 kg
Verpackungseinheit (VPE)	2
Länge der Verpackung	
Breite der Verpackung	
Tiefe der Verpackung	
Bruttogewicht (VPE)	1,73 kg

---

### Zertifikate

---

VDE certification	40000707	
EAC certification	BY112.02.01.020 06089	

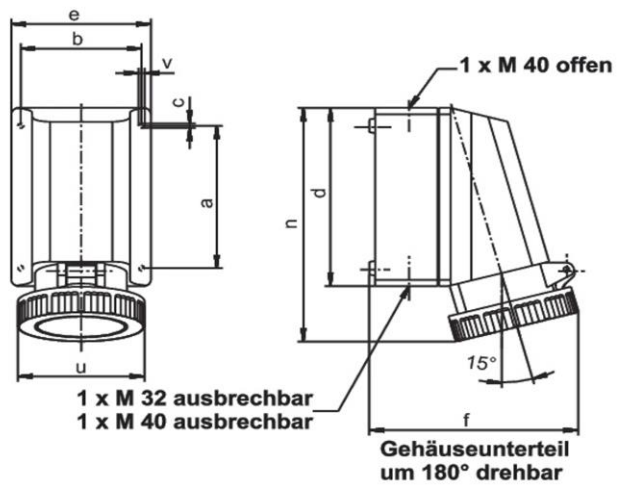
## Klassifikationssystem

Klassifikationssystem	ETIM-6.0
ETIM-Klasse	EC001321

## Technische Produktdaten

Ausführung	Aufputz
IEC-Stromstärke	63 A
UL/CSA-Stromstärke (wenn UL-Ausführung gewünscht)	60 A
Polzahl	3
Spannung nach EN 60309-2	400 V (50+60 Hz) rot
Uhrzeit-Stellung	9 h
Kennfarbe	rot
RAL-Nummer	3000
Schutzart (IP)	IP67
Anschlusstechnik	Schraubklemme
Werkstoff	Kunststoff
Befestigungsart	innenliegende Befestigung
Isolierter Einbau	✓

## Maßzeichnung



Amp.	63		
Pole	3	4	5
a	136	136	136
b	104	104	104
c	4,2	4,2	4,2
d	172	172	172
e	121	121	121
f	178	178	178
n	224	224	224
v	5	5	5