

## PRODUKTDATENBLATT

---

Artikelnummer 169409

EAN 4015609011537

Hersteller WALTHER-WERKE

WEEE-Reg.-Nr. DE 22131895

### Artikelbeschreibung

---

Wasserdichte Wandsteckdose zur Innenbefestigung 63A 4P 9h mit Kabeinf. oben und 2 ausbrechbaren Kabeinf. unten, Unterteil drehbar



Produktbild

### Ausführliche Artikelbeschreibung

---

WALTHER Wandsteckdose 63A 4P 230V 9h IP67 aus PA6-Material mit einer offenen Kabeinführung oben und 2 ausbrechbaren Kabeinführungen unten Unterteil ist um 180° drehbar zur Innenbefestigung

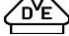

### Bestellinformationen

---

Bestelleinheit	Stück
Zolltarifnummer	85366990
Nettogewicht	1,086 kg
Verpackungseinheit (VPE)	2
Länge der Verpackung	
Breite der Verpackung	
Tiefe der Verpackung	
Bruttogewicht (VPE)	2,172 kg

### Zertifikate

---

VDE certification	40000707	
EAC certification	BY112.02.01.020 06089	

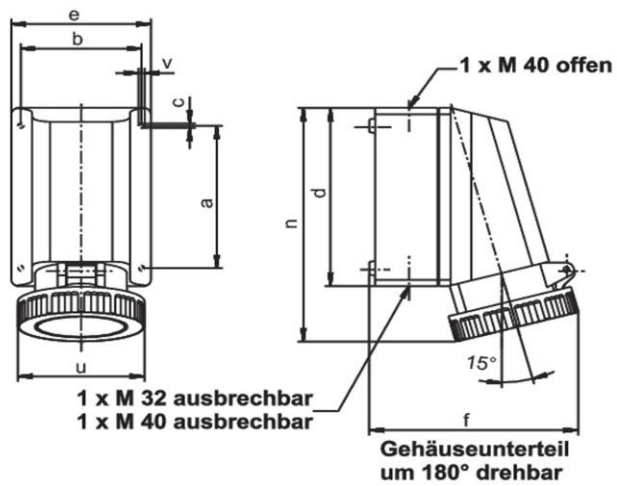
## Klassifikationssystem

Klassifikationssystem	ETIM_6.0
ETIM-Klasse	EC001321

## Technische Produktdaten

Ausführung	Aufputz
IEC-Stromstärke	63 A
UL/CSA-Stromstärke (wenn UL-Ausführung gewünscht)	60 A
Polzahl	4
Spannung nach EN 60309-2	230 V (50+60 Hz) blau
Uhrzeit-Stellung	9 h
Kennfarbe	blau
RAL-Nummer	5002
Schutzart (IP)	IP67
Anschlusstechnik	Schraubklemme
Werkstoff	Kunststoff
Befestigungsart	innenliegende Befestigung
Isolierter Einbau	✓

## Maßzeichnung



Amp.	63		
Pole	3	4	5
a	136	136	136
b	104	104	104
c	4,2	4,2	4,2
d	172	172	172
e	121	121	121
f	178	178	178
n	224	224	224
v	5	5	5