

PRODUKTDATENBLATT

Artikelnummer 169504

EAN 4015609011582

Hersteller WALTHER-WERKE

WEEE-Reg.-Nr. DE 22131895

Artikelbeschreibung

Wasserdichte Wandsteckdose zur Innenbefestigung 63A 5P 4h mit Kabeinf. oben und 2 ausbrechbaren Kabeinf. unten, Unterteil drehbar



Produktbild

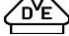

Ausführliche Artikelbeschreibung

WALTHER Wandsteckdose 63A 5P 110V 4h IP67
aus PA6-Material
mit einer offenen Kabeinführung oben
und 2 ausbrechbaren Kabeinführungen unten
Unterteil ist um 180° drehbar
zur Innenbefestigung

Bestellinformationen

Bestelleinheit	Stück
Zolltarifnummer	85366990
Nettogewicht	1,148 kg
Verpackungseinheit (VPE)	2
Länge der Verpackung	
Breite der Verpackung	
Tiefe der Verpackung	
Bruttogewicht (VPE)	2,296 kg

Zertifikate

VDE certification	40000707	
EAC certification	BY112.02.01.020 06089	

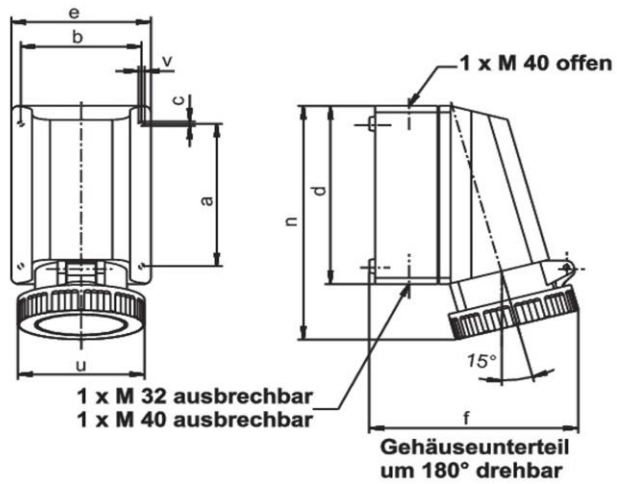
Klassifikationssystem

Klassifikationssystem	ETIM_6.0
ETIM-Klasse	EC001321

Technische Produktdaten

Ausführung	Aufputz
IEC-Stromstärke	63 A
UL/CSA-Stromstärke (wenn UL-Ausführung gewünscht)	60 A
Polzahl	5
Spannung nach EN 60309-2	110 V (50+60 Hz) gelb
Uhrzeit-Stellung	4 h
Kennfarbe	gelb
RAL-Nummer	1018
Schutzart (IP)	IP67
Anschlusstechnik	Schraubklemme
Werkstoff	Kunststoff
Befestigungsart	innenliegende Befestigung
Isolierter Einbau	✓

Maßzeichnung



Amp.	63		
Pole	3	4	5
a	136	136	136
b	104	104	104
c	4,2	4,2	4,2
d	172	172	172
e	121	121	121
f	178	178	178
n	224	224	224
v	5	5	5