

PRODUKTDATENBLATT

Artikelnummer 169509

EAN 4015609011605

Hersteller WALTHER-WERKE

WEEE-Reg.-Nr. DE 22131895

Artikelbeschreibung

Wasserdichte Wandsteckdose zur Innenbefestigung 63A 5P 9h mit Kabeinf. oben und 2 ausbrechbaren Kabeinf. unten, Unterteil drehbar



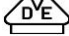

Ausführliche Artikelbeschreibung

WALTHER Wandsteckdose 63A 5P 230V 9h IP67 aus PA6-Material mit einer offenen Kabeinführung oben und 2 ausbrechbaren Kabeinführungen unten. Unterteil ist um 180° drehbar zur Innenbefestigung.

Bestellinformationen

| | |
|--------------------------|----------|
| Bestelleinheit | Stück |
| Zolltarifnummer | 85366990 |
| Nettogewicht | 1,148 kg |
| Verpackungseinheit (VPE) | 2 |
| Länge der Verpackung | |
| Breite der Verpackung | |
| Tiefe der Verpackung | |
| Bruttogewicht (VPE) | 2,296 kg |

Zertifikate

| | | |
|-------------------|-----------------------|---|
| VDE certification | 40000707 |  |
| EAC certification | BY112.02.01.020 06089 |  |

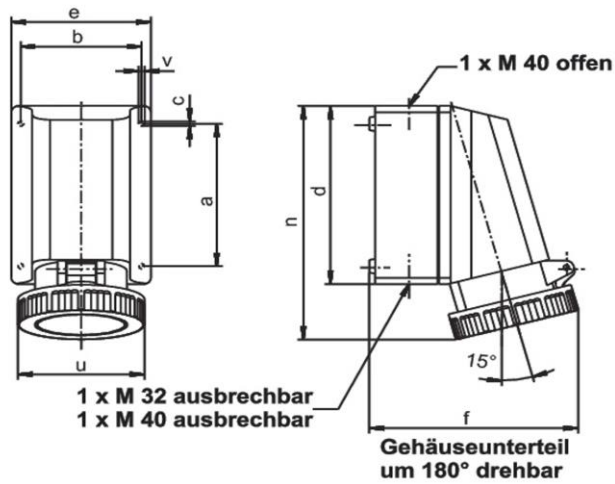
Klassifikationssystem

| | |
|-----------------------|----------|
| Klassifikationssystem | ETIM-6.0 |
| ETIM-Klasse | EC001321 |

Technische Produktdaten

| | |
|---|---------------------------|
| Ausführung | Aufputz |
| IEC-Stromstärke | 63 A |
| UL/CSA-Stromstärke (wenn UL-Ausführung gewünscht) | 60 A |
| Polzahl | 5 |
| Spannung nach EN 60309-2 | 230 V (50+60 Hz) blau |
| Uhrzeit-Stellung | 9 h |
| Kennfarbe | blau |
| RAL-Nummer | 5002 |
| Schutzart (IP) | IP67 |
| Anschlusstechnik | Schraubklemme |
| Werkstoff | Kunststoff |
| Befestigungsart | innenliegende Befestigung |
| Isolierter Einbau | ✓ |

Maßzeichnung



| Amp. | 63 | | |
|------|-----|-----|-----|
| Pole | 3 | 4 | 5 |
| a | 136 | 136 | 136 |
| b | 104 | 104 | 104 |
| c | 4,2 | 4,2 | 4,2 |
| d | 172 | 172 | 172 |
| e | 121 | 121 | 121 |
| f | 178 | 178 | 178 |
| n | 224 | 224 | 224 |
| v | 5 | 5 | 5 |