

PRODUKTDATENBLATT

Artikelnummer 169

EAN	4015609000173
Hersteller	WALTHER-WERKE
WEEE-Reg.-Nr.	DE 22131895

Artikelbeschreibung

Wasserdichte Wandsteckdose zur Innenbefestigung 63A 5P 6h mit Kabeleinf. oben und 2 ausbrech. Kabeleinf. unten, Unterteil drehbar






Ausführliche Artikelbeschreibung

WALTHER Wandsteckdose 63A 5P 400V 6h IP67 aus PA6-Material mit einer offenen Kabeleinführungen oben und 2 ausbrechbaren Kabeleinführungen unten zur Innenbefestigung Unterteil um 180 Grad drehbar

Bestellinformationen

Bestelleinheit	Stück
Zolltarifnummer	85366990
Nettogewicht	1,266 kg
Verpackungseinheit (VPE)	2
Länge der Verpackung	0,31 m
Breite der Verpackung	0,255 m
Tiefe der Verpackung	0,15 m
Bruttogewicht (VPE)	2,728 kg

Zertifikate

VDE certification	40000707	
CCC certification	2004010203136930	
EAC certification	BY112.02.01.020 06089	

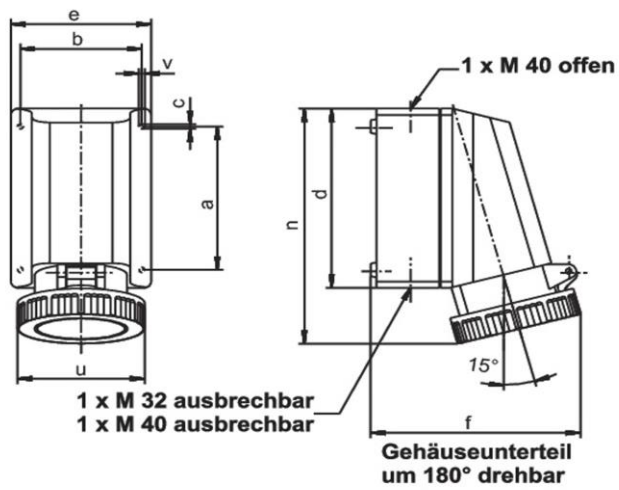
Klassifikationssystem

Klassifikationssystem	ETIM-6.0
ETIM-Klasse	EC001321

Technische Produktdaten

Ausführung	Aufputz
IEC-Stromstärke	63 A
UL/CSA-Stromstärke (wenn UL-Ausführung gewünscht)	60 A
Polzahl	5
Spannung nach EN 60309-2	400 V (50+60 Hz) rot
Uhrzeit-Stellung	6 h
Kennfarbe	rot
RAL-Nummer	3000
Schutzart (IP)	IP67
Anschlusstechnik	Schraubklemme
Werkstoff	Kunststoff
Befestigungsart	innenliegende Befestigung
Isolierter Einbau	✓

Maßzeichnung



Amp.	63		
Pole	3	4	5
a	136	136	136
b	104	104	104
c	4,2	4,2	4,2
d	172	172	172
e	121	121	121
f	178	178	178
n	224	224	224
v	5	5	5