

## PRODUKTDATENBLATT

---

Artikelnummer 178404

EAN	4015609251476
Hersteller	WALTHER-WERKE
WEEE-Reg.-Nr.	DE 22131895

### Artikelbeschreibung

---

Wasserdichte Wandsteckdose zur Innenbefestigung 125A 4P 4h mit einer Kabeleinführung oben und Klemmsatz



### Ausführliche Artikelbeschreibung

---

WALTHER Wandsteckdose 125A 4P 110V 4h IP67  
 aus PA6-Material  
 mit Multi-Kontakt  
 für hohen Kontaktdruck und leichte Abzugskraft  
 mit einer M50 Kabeleinführung oben  
 und Klemmsatz 4x50qmm  
 zur Innenbefestigung




### Bestellinformationen

---

Bestelleinheit	Stück
Zolltarifnummer	85366990
Nettogewicht	3,18 kg
Verpackungseinheit (VPE)	1
Länge der Verpackung	
Breite der Verpackung	
Tiefe der Verpackung	
Bruttogewicht (VPE)	3,18 kg

### Zertifikate

---

VDE certification	123029	
UL certification	No. E188992	
EAC certification	BY112.02.01.020 06089	

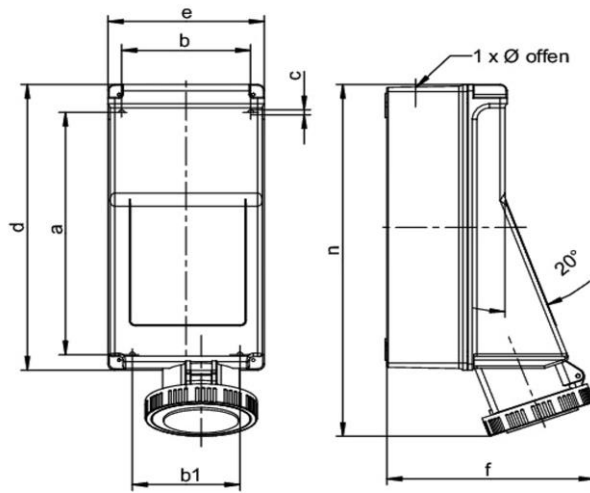
## Klassifikationssystem

Klassifikationssystem	ETIM-6.0
ETIM-Klasse	EC001321

## Technische Produktdaten

Ausführung	Aufputz
IEC-Stromstärke	125 A
UL/CSA-Stromstärke (wenn UL-Ausführung gewünscht)	100 A
Polzahl	4
Spannung nach EN 60309-2	110 V (50+60 Hz) gelb
Uhrzeit-Stellung	4 h
Kennfarbe	gelb
RAL-Nummer	1018
Schutzart (IP)	IP67
Anschlusstechnik	Schraubklemme
Werkstoff	Kunststoff
Befestigungsart	innenliegende Befestigung
Isolierter Einbau	✓

## Maßzeichnung



Amp.	125		
Pole	3	4	5
a	316	316	316
b	151	151	151
b1	126	126	126
c	6,5	6,5	6,5
d	370	370	370
e	183	183	183
f	243	243	243
n	450	450	450
M	50	50	50