

PRODUKTDATENBLATT

Artikelnummer 178509

EAN	4015609251261
Hersteller	WALTHER-WERKE
WEEE-Reg.-Nr.	DE 22131895

Artikelbeschreibung

Wasserdichte Wandsteckdose zur Innenbefestigung 125A 5P 9h mit einer Kabeleinführung oben und Klemmsatz






Ausführliche Artikelbeschreibung

WALTHER Wandsteckdose 125A 5P 230V 9h IP67
 aus PA6-Material
 mit Multi-Kontakt
 für hohen Kontaktdruck und leichte Abzugskraft
 mit einer M50 Kabeleinführung oben
 und Klemmsatz 5x50qmm
 zur Innenbefestigung

Bestellinformationen

Bestelleinheit	Stück
Zolltarifnummer	85366990
Nettogewicht	3,89 kg
Verpackungseinheit (VPE)	1
Länge der Verpackung	
Breite der Verpackung	
Tiefe der Verpackung	
Bruttogewicht (VPE)	3,89 kg

Zertifikate

VDE certification	123029	
UL certification	No. E188992	
EAC certification	BY112.02.01.020 06089	

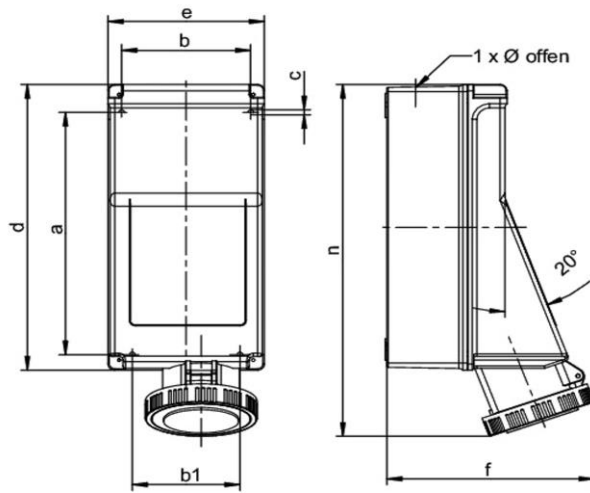
Klassifikationssystem

Klassifikationssystem	ETIM-6.0
ETIM-Klasse	EC001321

Technische Produktdaten

Ausführung	Aufputz
IEC-Stromstärke	125 A
UL/CSA-Stromstärke (wenn UL-Ausführung gewünscht)	100 A
Polzahl	5
Spannung nach EN 60309-2	230 V (50+60 Hz) blau
Uhrzeit-Stellung	9 h
Kennfarbe	blau
RAL-Nummer	5002
Schutzart (IP)	IP67
Anschlusstechnik	Schraubklemme
Werkstoff	Kunststoff
Befestigungsart	innenliegende Befestigung
Isolierter Einbau	✓

Maßzeichnung



Amp.	125		
Pole	3	4	5
a	316	316	316
b	151	151	151
b1	126	126	126
c	6,5	6,5	6,5
d	370	370	370
e	183	183	183
f	243	243	243
n	450	450	450
M	50	50	50