

PRODUKTDATENBLATT

Artikelnummer 179402

EAN 4015609160525

Hersteller WALTHER-WERKE

WEEE-Reg.-Nr. DE 22131895

Artikelbeschreibung

Wasserdichte Wandsteckdose zur
 Innenbefestigung 125A 4P 2h mit je 2
 Kabeleinführungen oben/unten und Klemmsatz



Produktbild



Ausführliche Artikelbeschreibung

WALTHER Wandsteckdose 125A 4P 50-500V 300-500Hz 2h IP67
 aus PA6-Material
 mit Multi-Kontakt
 für hohen Kontaktdruck und leichte Abzugskraft
 mit 2 M50/M20 Kabeleinführungen oben
 mit 2 M40 Kabeleinführungen unten
 und Klemmsatz 4x50qmm
 zur Innenbefestigung

Bestellinformationen

Bestelleinheit	Stück
Zolltarifnummer	85366990
Nettogewicht	3,26 kg
Verpackungseinheit (VPE)	1
Länge der Verpackung	
Breite der Verpackung	
Tiefe der Verpackung	
Bruttogewicht (VPE)	3,26 kg

Zertifikate

VDE certification	123029	
EAC certification	BY112.02.01.020 06089	

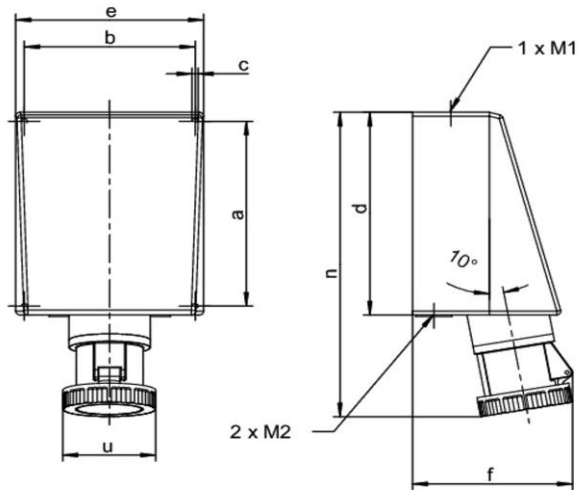
Klassifikationssystem

Klassifikationssystem	ETIM_6.0
ETIM-Klasse	EC001321

Technische Produktdaten

Ausführung	Aufputz
IEC-Stromstärke	125 A
UL/CSA-Stromstärke (wenn UL-Ausführung gewünscht)	100 A
Polzahl	4
Spannung nach EN 60309-2	50-500 V (>300-500 Hz) grün
Uhrzeit-Stellung	2 h
Kennfarbe	grün
RAL-Nummer	6025
Schutzart (IP)	IP67
Anschlusstechnik	Schraubklemme
Werkstoff	Kunststoff
Befestigungsart	innenliegende Befestigung
Isolierter Einbau	✓

Maßzeichnung



Amp.	125		
Pole	3	4	5
a	240	240	240
b	200	200	200
c	7	7	7
d	263	263	263
e	220	220	220
f	190	190	190
n	406	406	406
u	130	130	130
M 1	20/50	20/50	20/50
M 2	40	40	40