

## PRODUKTDATENBLATT

---

Artikelnummer 179404OK

---

EAN 4015609170074

Hersteller WALTHER-WERKE

WEEE-Reg.-Nr. DE 22131895

---

### Artikelbeschreibung

---

Wasserdichte Wandsteckdose zur  
Innenbefestigung 125A 4P 4h mit je 2  
Kabeleinführungen oben/unten ohne Klemmsatz



Abbildung ähnlich

### Ausführliche Artikelbeschreibung

---

WALTHER Wandsteckdose 125A 4P 110V 4h IP67  
aus PA6-Material  
mit Multi-Kontakt  
für hohen Kontaktdruck und leichte Abzugskraft  
mit 2 M50/M20 Kabeleinführungen oben  
mit 2 M40 Kabeleinführungen unten  
ohne Klemmsatz  
zur Innenbefestigung

### Bestellinformationen



---

Bestelleinheit	Stück
Zolltarifnummer	85366990
Nettogewicht	1,71 kg
Verpackungseinheit (VPE)	1
Länge der Verpackung	
Breite der Verpackung	
Tiefe der Verpackung	
Bruttogewicht (VPE)	1,71 kg

---

### Zertifikate

---

VDE certification	123029	
EAC certification	BY112.02.01.020 06089	

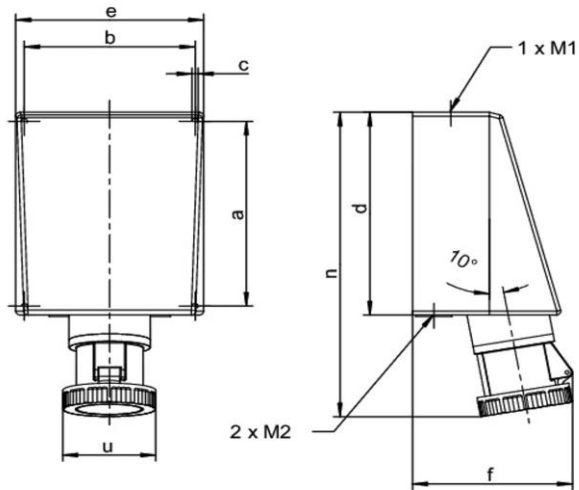
## Klassifikationssystem

Klassifikationssystem	ETIM_6.0
ETIM-Klasse	EC001321

## Technische Produktdaten

Ausführung	Aufputz
IEC-Stromstärke	125 A
UL/CSA-Stromstärke (wenn UL-Ausführung gewünscht)	100 A
Polzahl	4
Spannung nach EN 60309-2	110 V (50+60 Hz) gelb
Uhrzeit-Stellung	4 h
Kennfarbe	gelb
RAL-Nummer	1018
Schutzart (IP)	IP67
Anschlusstechnik	Schraubklemme
Werkstoff	Kunststoff
Befestigungsart	innenliegende Befestigung
Isolierter Einbau	✓

## Maßzeichnung



Amp.	125		
Pole	3	4	5
a	240	240	240
b	200	200	200
c	7	7	7
d	263	263	263
e	220	220	220
f	190	190	190
n	406	406	406
u	130	130	130
M 1	20/50	20/50	20/50
M 2	40	40	40