

## PRODUKTDATENBLATT

---

Artikelnummer	179407
EAN	4015609011704
Hersteller	WALTHER-WERKE
WEEE-Reg.-Nr.	DE 22131895

### Artikelbeschreibung

---

Wasserdichte Wandsteckdose zur Innenbefestigung 125A 4P 7h mit je 2 Kabeleinführungen oben/unten und Klemmsatz



Produktbild

### Ausführliche Artikelbeschreibung

---

WALTHER Wandsteckdose 125A 4P 500V 7h IP67  
 aus PA6-Material  
 mit Multi-Kontakt  
 für hohen Kontaktdruck und leichte Abzugskraft  
 mit 2 M50/M20 Kabeleinführungen oben  
 mit 2 M40 Kabeleinführungen unten  
 und Klemmsatz 4x50qmm  
 zur Innenbefestigung



### Bestellinformationen

---

Bestelleinheit	Stück
Zolltarifnummer	85366990
Nettogewicht	3,26 kg
Verpackungseinheit (VPE)	1
Länge der Verpackung	
Breite der Verpackung	
Tiefe der Verpackung	
Bruttogewicht (VPE)	3,26 kg

### Zertifikate

---

VDE certification	123029	
EAC certification	BY112.02.01.020 06089	

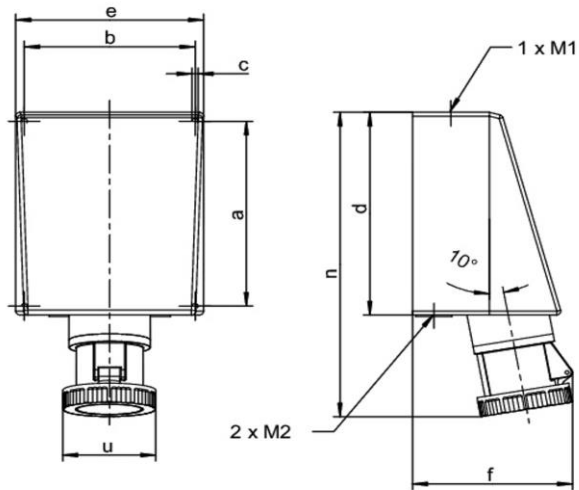
## Klassifikationssystem

Klassifikationssystem	ETIM_6.0
ETIM-Klasse	EC001321

## Technische Produktdaten

Ausführung	Aufputz
IEC-Stromstärke	125 A
UL/CSA-Stromstärke (wenn UL-Ausführung gewünscht)	100 A
Polzahl	4
Spannung nach EN 60309-2	500 V (50+60 Hz) schwarz
Uhrzeit-Stellung	7 h
Kennfarbe	schwarz
RAL-Nummer	9005
Schutzart (IP)	IP67
Anschlusstechnik	Schraubklemme
Werkstoff	Kunststoff
Befestigungsart	innenliegende Befestigung
Isolierter Einbau	✓

## Maßzeichnung



Amp.	125		
Pole	3	4	5
a	240	240	240
b	200	200	200
c	7	7	7
d	263	263	263
e	220	220	220
f	190	190	190
n	406	406	406
u	130	130	130
M 1	20/50	20/50	20/50
M 2	40	40	40