

## PRODUKTDATENBLATT

---

|               |               |
|---------------|---------------|
| Artikelnummer | 219 NI        |
| EAN           | 4015609013043 |
| Hersteller    | WALTHER-WERKE |
| WEEE-Reg.-Nr: | DE 22131895   |

### Produktbeschreibung

---

Stecker 16A 5P 6h mit Trompetenverschraubung  
 wasserdicht und für erhöhte  
 Umweltaforderungen



Abbildung ähnlich

### Ausführliche Artikelbeschreibung

---

WALTHER Stecker 16A 5P 400V 6h IP67  
 aus PA6-Material  
 mit Schraubanschluss  
 und Trompetenverschraubung  
 Erhöhte Sicherheit durch eingespritzte 2K-Dichtung und 2 Kontaktschrauben.

### Bestellinformationen

---

|                    |          |
|--------------------|----------|
| Nettogewicht       | 0,199 kg |
| Gerätehöhe         | 126 mm   |
| Gerätebreite       | 72 mm    |
| Gerätetiefe        | 72 mm    |
| Bestelleinheit     | Stück    |
| Verpackungseinheit | 10       |
| Bruttogewicht      | 2,138 kg |
| Verpackungshöhe    | 0,31 m   |
| Verpackungsbreite  | 0,195 m  |
| Verpackungstiefe   | 0,14 m   |
| Zolltarifnummer    | 85366990 |

## Konformitäten

---

|                  |             |
|------------------|-------------|
| CE-Konformität   | v           |
| RoHS-Richtlinie  | 2011/65/EU  |
| RoHS-Richtlinie  | 2015/863/EU |
| REACH-Verordnung | 1907/2006   |

## Klassifikationssystem

---

|                       |          |
|-----------------------|----------|
| Klassifikationssystem | ETIM_9.0 |
| ETIM Klasse           | EC000140 |

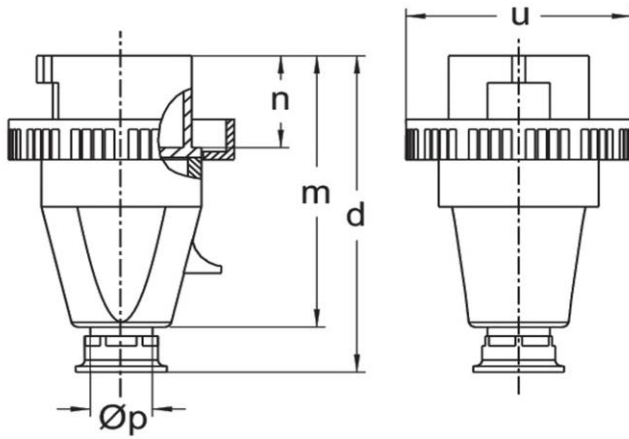
## Technische Produktdaten

---

|   |                         |
|---|-------------------------|
| IEC-Stromstärke                           | 16 A                    |
| Polzahl                                   | 5                       |
| Spannung nach IEC 60309 (Serie I)         | 200/346 V - 240/415 V   |
| Uhrzeit-Stellung                          | 6 h                     |
| Kennfarbe                                 | rot                     |
| Schutzart (IP)                            | IP67                    |
| Anschlusstechnik                          | Schraubklemme           |
| Kabeleinführung                           | Verschraubung           |
| Steckrichtung                             | gerade                  |
| Werkstoff                                 | Kunststoff              |
| Kontaktmaterial                           | CuZn                    |
| Oberflächenbehandlung Kontakte            | vernickelt              |
| Leiterquerschnitt (starr)                 | 1,5 - 4 mm <sup>2</sup> |
| Leiterquerschnitt (flexibel)              | 1 - 2,5 mm <sup>2</sup> |
| Kabeldurchmesser                          | 7,5 - 14,5 mm           |
| Abmantellänge                             | 50 mm                   |
| Abisolierlänge                            | 10 mm                   |
| Max. Drehmoment Schraubanschluss          | 0,8 Nm                  |
| Max. Drehmoment Gehäuseverschlusschrauben | 1,2 Nm                  |
| Min. Drehmoment Kabelverschraubung        | 4 Nm                    |
| Brennbarkeitsklasse des Gehäuses          | V0                      |
| Brennbarkeitsklasse des Kontaktträgers    | V0                      |

## Maßzeichnung

---



|             |          |          |         |
|-------------|----------|----------|---------|
| <b>Amp.</b> | 16       | 16       | 32      |
| <b>Pole</b> | 3        | 5        | 5       |
| <b>d</b>    | 126      | 132      | 156     |
| <b>m</b>    | 110      | 114      | 135     |
| <b>n</b>    | 37       | 37       | 46      |
| <b>u</b>    | 72       | 88       | 103     |
| <b>Øp</b>   | 7,5-14,5 | 7,5-14,5 | 10-19,5 |