

## PRODUKTDATENBLATT

---

Artikelnummer 230404

---

EAN 4015609013456

Hersteller WALTHER-WERKE

WEEE-Reg.-Nr: DE 22131895

---

### Produktbeschreibung

---

Stecker 32A 4P 4h mit außenliegender  
Kabelverschraubung



Produktbild

### Ausführliche Artikelbeschreibung

---

WALTHER Stecker 32A 4P 110V 4h IP44

aus PA6-Material

mit Schraubanschluss

und Kabelknickschutz

Erhöhte Sicherheit durch eingespritzte 2K-Dichtung und 2 Kontaktschrauben.

### Bestellinformationen

---

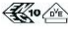



Nettogewicht	0,226 kg
Gerätehöhe	185 mm
Gerätebreite	75 mm
Gerätetiefe	72 mm
Bestelleinheit	Stück
Verpackungseinheit	10
Bruttogewicht	2,408 kg
Verpackungshöhe	0,31 m
Verpackungsbreite	0,195 m
Verpackungstiefe	0,14 m
Zolltarifnummer	85366990

---

## Konformitäten

CE-Konformität	√
RoHS-Richtlinie	2011/65/EU
RoHS-Richtlinie	2015/863/EU
REACH-Verordnung	1907/2006

## Zertifikate

VDE/ENEC certification	40021520	
UL certification	E329476	
EAC certification	BY112.02.01.020.06090	
CSA certification	70096522	

## Klassifikationssystem

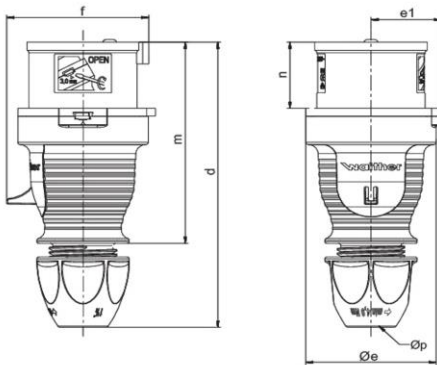
Klassifikationssystem	ETIM_9.0
ETIM Klasse	EC000140

## Technische Produktdaten

IEC-Stromstärke	32 A
Polzahl	4
Spannung nach IEC 60309 (Serie I)	100 V - 130 V
Uhrzeit-Stellung	4 h
Kennfarbe	gelb
Schutzart (IP)	IP44
Anschlusstechnik	Schraubklemme
Kabeleinführung	Knickschutztülle
Steckrichtung	gerade
Werkstoff	Kunststoff
Kontaktmaterial	CuZn
Oberflächenbehandlung Kontakte	unbehandelt
Leiterquerschnitt (starr)	2,5 - 10 mm <sup>2</sup>
Leiterquerschnitt (flexibel)	2,5 - 6 mm <sup>2</sup>
Kabeldurchmesser	10 - 22,5 mm
Abmantellänge	50 mm
Abisolierlänge	10 mm
Max. Drehmoment Schraubanschluss	0,8 Nm
Max. Drehmoment Gehäuseverschlusschrauben	1,2 Nm

Min. Drehmoment Kabelverschraubung	4 Nm
Brennbarkeitsklasse des Gehäuses	V0
Brennbarkeitsklasse des Kontaktträgers	V0

## Maßzeichnung



Amp.	16	16	32	32	32
Pole	4	5	3	4	5
d	150-161	150-161	173-185	173-185	174-183
Øe	65	65	72	72	72
e1	35	35	38,5	38,5	38,5
f	63	71	75	75	83
m	111	111	128	128	128
n	37	37	45,5	45,5	45,5
Øp	7,5 - 18,5	7,5-18,5	10 - 22,5	10 - 22,5	10 - 22,5