

PRODUKTDATENBLATT

Artikelnummer 230406SL

EAN 4015609559909

Hersteller WALTHER-WERKE

WEEE-Reg.-Nr: DE 22131895

Produktbeschreibung

Stecker 32A 4P 6h schraubenlos und mit außenliegender Kabelverschraubung



Abbildung ähnlich

Ausführliche Artikelbeschreibung

WALTHER Stecker 32A 4P 400V 6h IP44
schraubenlos
aus PA6-Material
mit Schneid-Klemm-Technik
und außenliegender Kabelverschraubung
Erhöhte Sicherheit durch eingespritzte 2K-Dichtung.



Bestellinformationen

Nettogewicht	0,282 kg
Gerätehöhe	185 mm
Gerätebreite	75 mm
Gerätetiefe	72 mm
Bestelleinheit	Stück
Verpackungseinheit	10
Bruttogewicht	2,968 kg
Verpackungshöhe	0,31 m
Verpackungsbreite	0,195 m
Verpackungstiefe	0,14 m
Zolltarifnummer	85366990

Konformitäten

CE-Konformität	√
RoHS-Richtlinie	2011/65/EU
RoHS-Richtlinie	2015/863/EU
REACH-Verordnung	1907/2006

Zertifikate

VDE/ENEC certification	40024788	
EAC certification	BY112.02.01.020.06090	

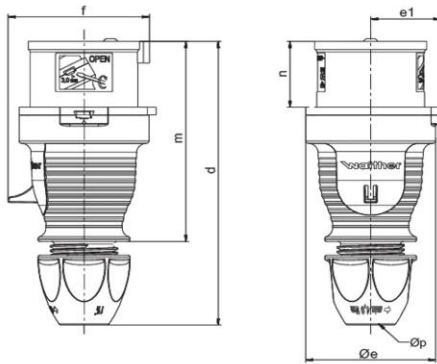
Klassifikationssystem

Klassifikationssystem	ETIM_9.0
ETIM Klasse	EC000140

Technische Produktdaten

IEC-Stromstärke	32 A
Polzahl	4
Spannung nach IEC 60309 (Serie I)	380 V - 415 V
Uhrzeit-Stellung	6 h
Kennfarbe	rot
Schutzart (IP)	IP44
Anschluss technik	schraublose Klemme
Kabeleinführung	Knickschutztülle
Steckrichtung	gerade
Werkstoff	Kunststoff
Kontaktmaterial	CuZn
Oberflächenbehandlung Kontakte	unbehandelt
Leiterquerschnitt (starr)	2,5 - 10 mm ²
Leiterquerschnitt (flexibel)	2,5 - 6 mm ²
Kabeldurchmesser	10 - 22,5 mm
Abmantellänge	45 mm
Abisolierlänge	10 mm
Max. Drehmoment Gehäuseverschlusschrauben	1,2 Nm
Min. Drehmoment Kabelverschraubung	4 Nm
Brennbarkeitsklasse des Gehäuses	V0
Brennbarkeitsklasse des Kontaktträgers	V0

Maßzeichnung



Amp.	16	16	32	32	32
Pole	4	5	3	4	5
d	150-161	150-161	173-185	173-185	174-183
Øe	65	65	72	72	72
e1	35	35	38,5	38,5	38,5
f	63	71	75	75	83
m	111	111	128	128	128
n	37	37	45,5	45,5	45,5
Øp	7,5 - 18,5	7,5-18,5	10 - 22,5	10 - 22,5	10 - 22,5