

## PRODUKTDATENBLATT

---

Artikelnummer 230410SL

---

EAN 4015609709748

Hersteller WALTHER-WERKE

WEEE-Reg.-Nr: DE 22131895

### Produktbeschreibung

---

Stecker 32A 4P 10h schraubenlos und mit außenliegender Kabelverschraubung



Abbildung ähnlich

### Ausführliche Artikelbeschreibung

---

WALTHER Stecker 32A 4P>50V 100-300Hz 10h IP44  
 schraubenlos  
 aus PA6-Material  
 mit Schneid-Klemm-Technik  
 und außenliegender Kabelverschraubung  
 Erhöhte Sicherheit durch eingespritzte 2K-Dichtung.

### Bestellinformationen

---

|                    |          |
|--------------------|----------|
| Nettogewicht       | 0,274 kg |
| Gerätehöhe         | 185 mm   |
| Gerätebreite       | 75 mm    |
| Gerätetiefe        | 72 mm    |
| Bestelleinheit     | Stück    |
| Verpackungseinheit | 10       |
| Bruttogewicht      | 2,888 kg |
| Verpackungshöhe    | 0,31 m   |
| Verpackungsbreite  | 0,195 m  |
| Verpackungstiefe   | 0,14 m   |
| Zolltarifnummer    | 85366990 |



## Konformitäten

---

|                  |             |
|------------------|-------------|
| CE-Konformität   | √           |
| RoHS-Richtlinie  | 2011/65/EU  |
| RoHS-Richtlinie  | 2015/863/EU |
| REACH-Verordnung | 1907/2006   |

## Zertifikate

---

|                        |                       |   |
|------------------------|-----------------------|---|
| VDE/ENEC certification | 40024788              |  |
| EAC certification      | BY112.02.01.020.06090 |  |

## Klassifikationssystem

---

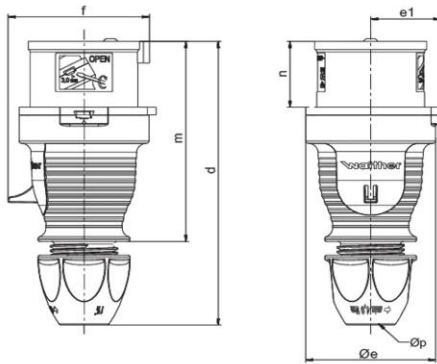
|                       |          |
|-----------------------|----------|
| Klassifikationssystem | ETIM_9.0 |
| ETIM Klasse           | EC000140 |

## Technische Produktdaten

---

|   |                          |
|---|--------------------------|
| IEC-Stromstärke                           | 32 A                     |
| Polzahl                                   | 4                        |
| Spannung nach IEC 60309 (Serie I)         | >50 V 100 Hz - 300 Hz    |
| Uhrzeit-Stellung                          | 10 h                     |
| Kennfarbe                                 | grün                     |
| Schutzart (IP)                            | IP44                     |
| Anschlusstechnik                          | schraublose Klemme       |
| Kabeleinführung                           | Knickschutztülle         |
| Steckrichtung                             | gerade                   |
| Werkstoff                                 | Kunststoff               |
| Kontaktmaterial                           | CuZn                     |
| Oberflächenbehandlung Kontakte            | unbehandelt              |
| Leiterquerschnitt (starr)                 | 2,5 - 10 mm <sup>2</sup> |
| Leiterquerschnitt (flexibel)              | 2,5 - 6 mm <sup>2</sup>  |
| Kabeldurchmesser                          | 10 - 22,5 mm             |
| Abmantellänge                             | 45 mm                    |
| Abisolierlänge                            | 10 mm                    |
| Max. Drehmoment Gehäuseverschlusschrauben | 1,2 Nm                   |
| Min. Drehmoment Kabelverschraubung        | 4 Nm                     |
| Brennbarkeitsklasse des Gehäuses          | V0                       |
| Brennbarkeitsklasse des Kontaktträgers    | V0                       |

## Maßzeichnung



|             |                   |                 |                  |                  |                  |
|-------------|-------------------|-----------------|------------------|------------------|------------------|
| <b>Amp.</b> | <b>16</b>         | <b>16</b>       | <b>32</b>        | <b>32</b>        | <b>32</b>        |
| <b>Pole</b> | <b>4</b>          | <b>5</b>        | <b>3</b>         | <b>4</b>         | <b>5</b>         |
| <b>d</b>    | <b>150-161</b>    | <b>150-161</b>  | <b>173-185</b>   | <b>173-185</b>   | <b>174-183</b>   |
| <b>Øe</b>   | <b>65</b>         | <b>65</b>       | <b>72</b>        | <b>72</b>        | <b>72</b>        |
| <b>e1</b>   | <b>35</b>         | <b>35</b>       | <b>38,5</b>      | <b>38,5</b>      | <b>38,5</b>      |
| <b>f</b>    | <b>63</b>         | <b>71</b>       | <b>75</b>        | <b>75</b>        | <b>83</b>        |
| <b>m</b>    | <b>111</b>        | <b>111</b>      | <b>128</b>       | <b>128</b>       | <b>128</b>       |
| <b>n</b>    | <b>37</b>         | <b>37</b>       | <b>45,5</b>      | <b>45,5</b>      | <b>45,5</b>      |
| <b>Øp</b>   | <b>7,5 - 18,5</b> | <b>7,5-18,5</b> | <b>10 - 22,5</b> | <b>10 - 22,5</b> | <b>10 - 22,5</b> |