

PRODUKTDATENBLATT

Artikelnummer 230410

EAN 4015609013517

Hersteller WALTHER-WERKE

WEEE-Reg.-Nr: DE 22131895

Produktbeschreibung

Stecker 32A 4P 10h mit außenliegender
Kabelverschraubung



Produktbild

Ausführliche Artikelbeschreibung

WALTHER Stecker 32A 4P 50-500V 100-300Hz 10h IP44

aus PA6-Material

mit Schraubanschluss

und Kabelknickschutz

Erhöhte Sicherheit durch eingespritzte 2K-Dichtung und 2 Kontaktschrauben.

Bestellinformationen

Nettogewicht 0,2718 kg

Gerätehöhe 185 mm

Gerätebreite 75 mm

Gerätetiefe 72 mm

Bestelleinheit Stück

Verpackungseinheit 10

Bruttogewicht 2,866 kg

Verpackungshöhe 0,31 m

Verpackungsbreite 0,195 m

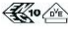



Verpackungstiefe 0,14 m

Zolltarifnummer 85366990

Konformitäten

| | |
|------------------|-------------|
| CE-Konformität | √ |
| RoHS-Richtlinie | 2011/65/EU |
| RoHS-Richtlinie | 2015/863/EU |
| REACH-Verordnung | 1907/2006 |

Zertifikate

| | | |
|------------------------|-----------------------|---|
| VDE/ENEC certification | 40021520 |  |
| UL certification | E329476 |  |
| EAC certification | BY112.02.01.020.06090 |  |
| CSA certification | 70096522 |  |

Klassifikationssystem

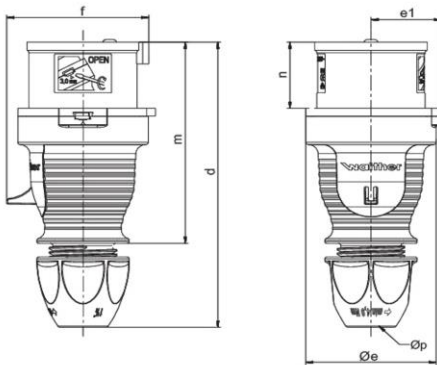
| | |
|-----------------------|----------|
| Klassifikationssystem | ETIM_9.0 |
| ETIM Klasse | EC000140 |

Technische Produktdaten

| | |
|---|--------------------------|
| IEC-Stromstärke | 32 A |
| Polzahl | 4 |
| Spannung nach IEC 60309 (Serie I) | >50 V 100 Hz - 300 Hz |
| Uhrzeit-Stellung | 10 h |
| Kennfarbe | grün |
| Schutzart (IP) | IP44 |
| Anschlusstechnik | Schraubklemme |
| Kabeleinführung | Knickschutztülle |
| Steckrichtung | gerade |
| Werkstoff | Kunststoff |
| Kontaktmaterial | CuZn |
| Oberflächenbehandlung Kontakte | unbehandelt |
| Leiterquerschnitt (starr) | 2,5 - 10 mm ² |
| Leiterquerschnitt (flexibel) | 2,5 - 6 mm ² |
| Kabeldurchmesser | 10 - 22,5 mm |
| Abmantellänge | 50 mm |
| Abisolierlänge | 10 mm |
| Max. Drehmoment Schraubanschluss | 0,8 Nm |
| Max. Drehmoment Gehäuseverschlusschrauben | 1,2 Nm |

| | |
|--|------|
| Min. Drehmoment Kabelverschraubung | 4 Nm |
| Brennbarkeitsklasse des Gehäuses | V0 |
| Brennbarkeitsklasse des Kontaktträgers | V0 |

Maßzeichnung



| Amp. | 16 | 16 | 32 | 32 | 32 |
|------|------------|----------|-----------|-----------|-----------|
| Pole | 4 | 5 | 3 | 4 | 5 |
| d | 150-161 | 150-161 | 173-185 | 173-185 | 174-183 |
| Øe | 65 | 65 | 72 | 72 | 72 |
| e1 | 35 | 35 | 38,5 | 38,5 | 38,5 |
| f | 63 | 71 | 75 | 75 | 83 |
| m | 111 | 111 | 128 | 128 | 128 |
| n | 37 | 37 | 45,5 | 45,5 | 45,5 |
| Øp | 7,5 - 18,5 | 7,5-18,5 | 10 - 22,5 | 10 - 22,5 | 10 - 22,5 |