

## PRODUKTDATENBLATT

---

Artikelnummer	230504SL
EAN	4015609527137
Hersteller	WALTHER-WERKE
WEEE-Reg.-Nr:	DE 22131895

### Produktbeschreibung

---

Stecker 32A 5P 4h schraubenlos und mit außenliegender Kabelverschraubung



Abbildung ähnlich

### Ausführliche Artikelbeschreibung

---

WALTHER Stecker 32A 5P 110V 4h IP44  
 schraubenlos  
 aus PA6-Material  
 mit Schneid-Klemm-Technik  
 und außenliegender Kabelverschraubung  
 Erhöhte Sicherheit durch eingespritzte 2K-Dichtung.

### Bestellinformationen

---

Nettogewicht	0,304 kg
Gerätehöhe	183 mm
Gerätebreite	83 mm
Gerätetiefe	72 mm
Bestelleinheit	Stück
Verpackungseinheit	10
Bruttogewicht	3,188 kg
Verpackungshöhe	0,31 m
Verpackungsbreite	0,195 m
Verpackungstiefe	0,14 m
Zolltarifnummer	85366990



## Konformitäten

---

CE-Konformität	√
RoHS-Richtlinie	2011/65/EU
RoHS-Richtlinie	2015/863/EU
REACH-Verordnung	1907/2006

## Zertifikate

---

VDE/ENEC certification	40024788	
EAC certification	BY112.02.01.020.06090	

## Klassifikationssystem

---

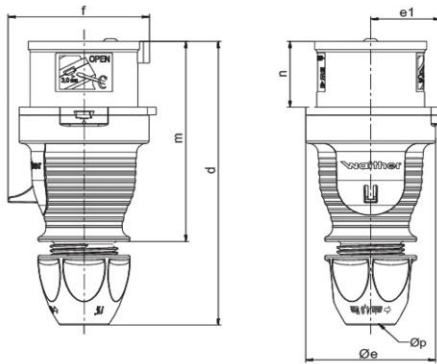
Klassifikationssystem	ETIM_9.0
ETIM Klasse	EC000140

## Technische Produktdaten

---

IEC-Stromstärke	32 A
Polzahl	5
Spannung nach IEC 60309 (Serie I)	57/100 V - 75/130 V
Uhrzeit-Stellung	4 h
Kennfarbe	gelb
Schutzart (IP)	IP44
Anschlusstechnik	schraublose Klemme
Kabeleinführung	Knickschutztülle
Steckrichtung	gerade
Werkstoff	Kunststoff
Kontaktmaterial	CuZn
Oberflächenbehandlung Kontakte	unbehandelt
Leiterquerschnitt (starr)	2,5 - 10 mm <sup>2</sup>
Leiterquerschnitt (flexibel)	2,5 - 6 mm <sup>2</sup>
Kabeldurchmesser	10 - 22,5 mm
Abmantellänge	45 mm
Abisolierlänge	10 mm
Max. Drehmoment Gehäuseverschlusschrauben	1,2 Nm
Min. Drehmoment Kabelverschraubung	4 Nm
Brennbarkeitsklasse des Gehäuses	V0
Brennbarkeitsklasse des Kontaktträgers	V0

## Maßzeichnung



<b>Amp.</b>	<b>16</b>	<b>16</b>	<b>32</b>	<b>32</b>	<b>32</b>
<b>Pole</b>	<b>4</b>	<b>5</b>	<b>3</b>	<b>4</b>	<b>5</b>
<b>d</b>	<b>150-161</b>	<b>150-161</b>	<b>173-185</b>	<b>173-185</b>	<b>174-183</b>
<b>Øe</b>	<b>65</b>	<b>65</b>	<b>72</b>	<b>72</b>	<b>72</b>
<b>e1</b>	<b>35</b>	<b>35</b>	<b>38,5</b>	<b>38,5</b>	<b>38,5</b>
<b>f</b>	<b>63</b>	<b>71</b>	<b>75</b>	<b>75</b>	<b>83</b>
<b>m</b>	<b>111</b>	<b>111</b>	<b>128</b>	<b>128</b>	<b>128</b>
<b>n</b>	<b>37</b>	<b>37</b>	<b>45,5</b>	<b>45,5</b>	<b>45,5</b>
<b>Øp</b>	<b>7,5 - 18,5</b>	<b>7,5-18,5</b>	<b>10 - 22,5</b>	<b>10 - 22,5</b>	<b>10 - 22,5</b>