

## PRODUKTDATENBLATT

---

Artikelnummer 230509SL

---

EAN 4015609527144

Hersteller WALTHER-WERKE

WEEE-Reg.-Nr: DE 22131895

---

### Produktbeschreibung

---

Stecker 32A 5P 9h schraubenlos und mit außenliegender Kabelverschraubung



Abbildung ähnlich

### Ausführliche Artikelbeschreibung

---

WALTHER Stecker 32A 5P 230V 9h IP44  
schraubenlos  
aus PA6-Material  
mit Schneid-Klemm-Technik  
und außenliegender Kabelverschraubung  
Erhöhte Sicherheit durch eingespritzte 2K-Dichtung.

### Bestellinformationen

---

Nettogewicht	0,304 kg
Gerätehöhe	183 mm
Gerätebreite	83 mm
Gerätetiefe	72 mm
Bestelleinheit	Stück
Verpackungseinheit	10
Bruttogewicht	3,188 kg
Verpackungshöhe	0,31 m
Verpackungsbreite	0,195 m
Verpackungstiefe	0,14 m
Zolltarifnummer	85366990

---



## Konformitäten

---

CE-Konformität	√
RoHS-Richtlinie	2011/65/EU
RoHS-Richtlinie	2015/863/EU
REACH-Verordnung	1907/2006

## Zertifikate

---

VDE/ENEC certification	40024788	
EAC certification	BY112.02.01.020.06090	

## Klassifikationssystem

---

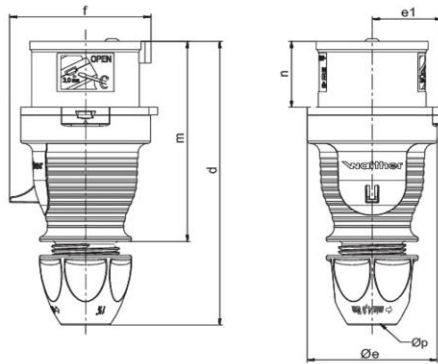
Klassifikationssystem	ETIM_9.0
ETIM Klasse	EC000140

## Technische Produktdaten

---

IEC-Stromstärke	32 A
Polzahl	5
Spannung nach IEC 60309 (Serie I)	120/208 V - 144/250 V
Uhrzeit-Stellung	9 h
Kennfarbe	blau
Schutzart (IP)	IP44
Anschluss technik	schraublose Klemme
Kabeleinführung	Knickschutztülle
Steckrichtung	gerade
Werkstoff	Kunststoff
Kontaktmaterial	CuZn
Oberflächenbehandlung Kontakte	unbehandelt
Leiterquerschnitt (starr)	2,5 - 10 mm <sup>2</sup>
Leiterquerschnitt (flexibel)	2,5 - 6 mm <sup>2</sup>
Kabeldurchmesser	10 - 22,5 mm
Abmantellänge	45 mm
Abisolierlänge	10 mm
Max. Drehmoment Gehäuseverschlusschrauben	1,2 Nm
Min. Drehmoment Kabelverschraubung	4 Nm
Brennbarkeitsklasse des Gehäuses	V0
Brennbarkeitsklasse des Kontaktträgers	V0

## Maßzeichnung



Amp.	16	16	32	32	32
Pole	4	5	3	4	5
d	150-161	150-161	173-185	173-185	174-183
$\varnothing e$	65	65	72	72	72
e1	35	35	38,5	38,5	38,5
f	63	71	75	75	83
m	111	111	128	128	128
n	37	37	45,5	45,5	45,5
$\varnothing p$	7,5 - 18,5	7,5-18,5	10 - 22,5	10 - 22,5	10 - 22,5