

PRODUKTDATENBLATT

Artikelnummer 230706

EAN 4015609013661

Hersteller WALTHER-WERKE

WEEE-Reg.-Nr: DE 22131895

Produktbeschreibung

Stecker 32A 7P 6h mit Kabelknickschutz



Produktbild

Ausführliche Artikelbeschreibung

WALTHER Stecker 32A 7P 400V 6h IP44

aus PA6-Material

mit Schraubanschluss

und Kabelknickschutz

Erhöhte Sicherheit durch eingespritzte 2K-Dichtung und 2 Kontaktschrauben.

Bestellinformationen

Nettogewicht	0,291 kg
Gerätehöhe	181 mm
Gerätebreite	88 mm
Gerätetiefe	72 mm
Bestelleinheit	Stück
Verpackungseinheit	10
Bruttogewicht	3,058 kg
Verpackungshöhe	0,31 m
Verpackungsbreite	0,195 m
Verpackungstiefe	0,14 m
Zolltarifnummer	85366990

Konformitäten

CE-Konformität	v
RoHS-Richtlinie	2011/65/EU
RoHS-Richtlinie	2015/863/EU
REACH-Verordnung	1907/2006

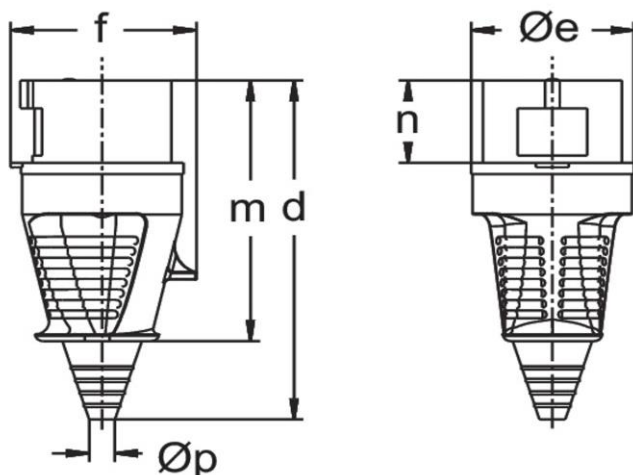
Klassifikationssystem

Klassifikationssystem	ETIM_9.0
ETIM Klasse	EC000140

Technische Produktdaten

IEC-Stromstärke	32 A
Polzahl	7
Spannung nach IEC 60309 (Serie I)	200/346 V - 240/415 V
Uhrzeit-Stellung	6 h
Kennfarbe	rot
Schutzart (IP)	IP44
Anschlusstechnik	Schraubklemme
Kabeleinführung	Knickschutztülle
Steckrichtung	gerade
Werkstoff	Kunststoff
Kontaktmaterial	CuZn
Oberflächenbehandlung Kontakte	unbehandelt
Leiterquerschnitt (starr)	2,5 - 10 mm ²
Leiterquerschnitt (flexibel)	2,5 - 6 mm ²
Kabeldurchmesser	11 - 24 mm
Abmantellänge	50 mm
Abisolierlänge	10 mm
Max. Drehmoment Schraubanschluss	0,8 Nm
Max. Drehmoment Gehäuseverschlusschrauben	1,2 Nm
Min. Drehmoment Kabelverschraubung	4 Nm
Brennbarkeitsklasse des Gehäuses	V0
Brennbarkeitsklasse des Kontaktträgers	V0

Maßzeichnung



Amp.	16	32
Pole	7	7
d	153	181
Øe	65	72
f	75	88
m	117	138
n	37	46
Øp	8/21	11/24