

## PRODUKTDATENBLATT

---

Artikelnummer	230PHNI
EAN	4015609038497
Hersteller	WALTHER-WERKE
WEEE-Reg.-Nr:	DE 22131895

### Produktbeschreibung

---

Phasenwender Stecker 32A 5P 6h mit  
 Kabelknickschutz für erhöhte  
 Umweltaforderungen



Produktbild

### Ausführliche Artikelbeschreibung

---

WALTHER Stecker 32A 5P 400V 6h IP44  
 als Phasenwender  
 aus PA-Material  
 mit Schraubanschluss  
 und Kabelknickschutz  
 für erhöhte Umweltaforderungen

### Bestellinformationen

---

Nettogewicht	0,264 kg
Gerätehöhe	181 mm
Gerätebreite	88 mm
Gerätetiefe	72 mm
Bestelleinheit	Stück
Verpackungseinheit	10
Bruttogewicht	2,788 kg
Verpackungshöhe	0,31 m
Verpackungsbreite	0,195 m
Verpackungstiefe	0,14 m
Zolltarifnummer	85366990

## Konformitäten

---

CE-Konformität	√
RoHS-Richtlinie	2011/65/EU
RoHS-Richtlinie	2015/863/EU
REACH-Verordnung	1907/2006

## Klassifikationssystem

---

Klassifikationssystem	ETIM_9.0
ETIM Klasse	EC000140

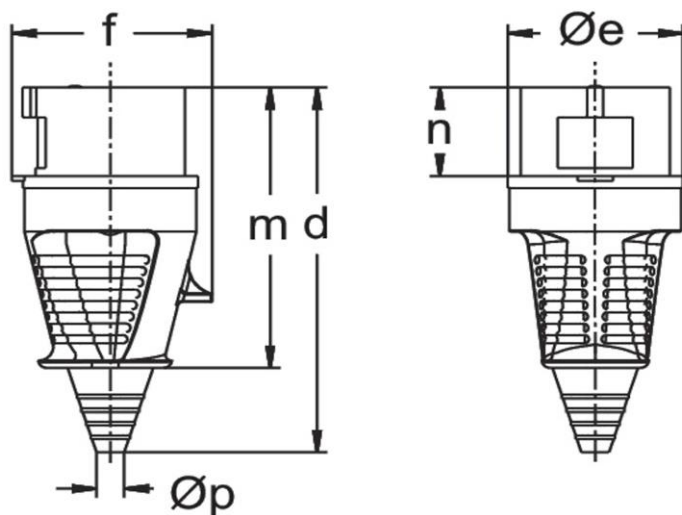
## Technische Produktdaten

---

IEC-Stromstärke	32 A
Polzahl	5
Spannung nach IEC 60309 (Serie I)	200/346 V - 240/415 V
Uhrzeit-Stellung	6 h
Kennfarbe	rot
Phasenwender	✓
Schutzart (IP)	IP44
Anschlusstechnik	Schraubklemme
Kabeleinführung	Knickschutztülle
Steckrichtung	gerade
Werkstoff	Kunststoff
Kontaktmaterial	CuZn
Oberflächenbehandlung Kontakte	vernickelt
Leiterquerschnitt (starr)	2,5 - 10 mm <sup>2</sup>
Leiterquerschnitt (flexibel)	2,5 - 6 mm <sup>2</sup>
Kabeldurchmesser	11 - 24 mm
Abmantellänge	50 mm
Abisolierlänge	10 mm
Max. Drehmoment Schraubanschluss	0,8 Nm
Max. Drehmoment Gehäuseverschlusschrauben	1,2 Nm
Min. Drehmoment Kabelverschraubung	4 Nm
Brennbarkeitsklasse des Gehäuses	V0
Brennbarkeitsklasse des Kontaktträgers	V0

## Maßzeichnung

---



<b>Amp.</b>	<b>16</b>	<b>32</b>
<b>Pole</b>	<b>5</b>	<b>5</b>
d	153	181
Øe	65	72
f	75	88
m	117	138
n	37	46
Øp	8/21	11/24