

PRODUKTDATENBLATT

Artikelnummer 231304

EAN 4015609013746

Hersteller WALTHER-WERKE

WEEE-Reg.-Nr: DE 22131895

Produktbeschreibung

Stecker 32A 3P 4h mit Trompetenverschraubung



Abbildung ähnlich

Ausführliche Artikelbeschreibung

WALTHER Stecker 32A 3P 110V 4h IP44

aus PA6-Material

mit Schraubanschluss

und Trompetenverschraubung

Erhöhte Sicherheit durch eingespritzte 2K-Dichtung und 2 Kontaktschrauben.

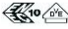



Bestellinformationen

Nettogewicht	0,1995 kg
Gerätehöhe	155 mm
Gerätebreite	79 mm
Gerätetiefe	73 mm
Bestelleinheit	Stück
Verpackungseinheit	10
Bruttogewicht	2,143 kg
Verpackungshöhe	0,31 m
Verpackungsbreite	0,195 m
Verpackungstiefe	0,14 m
Zolltarifnummer	85366990

Konformitäten

CE-Konformität	√
RoHS-Richtlinie	2011/65/EU
RoHS-Richtlinie	2015/863/EU
REACH-Verordnung	1907/2006

Zertifikate

VDE/ENEC certification	40021520	
UL certification	E329476	
EAC certification	BY112.02.01.020.06090	
CSA certification	70096522	

Klassifikationssystem

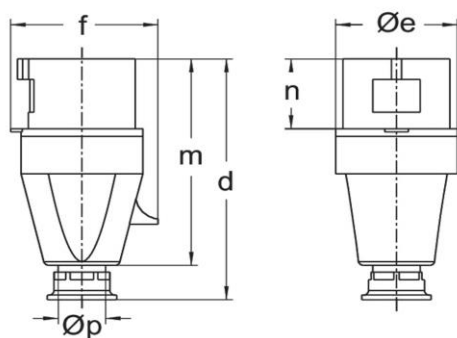
Klassifikationssystem	ETIM_9.0
ETIM Klasse	EC000140

Technische Produktdaten

IEC-Stromstärke	32 A
Polzahl	3
Spannung nach IEC 60309 (Serie I)	100 V - 130 V
Uhrzeit-Stellung	4 h
Kennfarbe	gelb
Schutzart (IP)	IP44
Anschlusstechnik	Schraubklemme
Kabeleinführung	Verschraubung
Steckrichtung	gerade
Werkstoff	Kunststoff
Kontaktmaterial	CuZn
Oberflächenbehandlung Kontakte	unbehandelt
Leiterquerschnitt (starr)	2,5 - 10 mm ²
Leiterquerschnitt (flexibel)	2,5 - 6 mm ²
Kabeldurchmesser	10 - 19,5 mm
Abmantellänge	50 mm
Abisolierlänge	10 mm
Max. Drehmoment Schraubanschluss	0,8 Nm
Max. Drehmoment Gehäuseverschlusschrauben	1,2 Nm

Min. Drehmoment Kabelverschraubung	4 Nm
Brennbarkeitsklasse des Gehäuses	V0
Brennbarkeitsklasse des Kontaktträgers	V0

Maßzeichnung



Amp.	16			32			63		
Pole	3	4	5	3	4	5	3	4	5
d	123	131	131	155	155	155	240	240	240
Øe	51	65	65	73	73	73	81	81	81
f	60	68	75	79	79	88	97	97	97
m	118	112	112	133	133	133	192	192	192
n	37	37	37	46	46	46	67	67	67
Øp	7,5-14,5	7,5-14,5	7,5-14,5	10-19,5	10-19,5	10-19,5	18-34,5	18-34,5	18-34,5