

PRODUKTDATENBLATT

Artikelnummer 231404

EAN 4015609013821

Hersteller WALTHER-WERKE

WEEE-Reg.-Nr: DE 22131895

Produktbeschreibung

Stecker 32A 4P 4h mit Trompetenverschraubung



Abbildung ähnlich

Ausführliche Artikelbeschreibung

WALTHER Stecker 32A 4P 110V 4h IP44

aus PA6-Material

mit Schraubanschluss

und Trompetenverschraubung

Erhöhte Sicherheit durch eingespritzte 2K-Dichtung und 2 Kontaktschrauben.

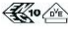



Bestellinformationen

| | |
|--------------------|----------|
| Nettogewicht | 0,217 kg |
| Gerätehöhe | 155 mm |
| Gerätebreite | 79 mm |
| Gerätetiefe | 73 mm |
| Bestelleinheit | Stück |
| Verpackungseinheit | 10 |
| Bruttogewicht | 2,318 kg |
| Verpackungshöhe | 0,31 m |
| Verpackungsbreite | 0,195 m |
| Verpackungstiefe | 0,14 m |
| Zolltarifnummer | 85366990 |

Konformitäten

| | |
|------------------|-------------|
| CE-Konformität | √ |
| RoHS-Richtlinie | 2011/65/EU |
| RoHS-Richtlinie | 2015/863/EU |
| REACH-Verordnung | 1907/2006 |

Zertifikate

| | | |
|------------------------|-----------------------|---|
| VDE/ENEC certification | 40021520 |  |
| UL certification | E329476 |  |
| EAC certification | BY112.02.01.020.06090 |  |
| CSA certification | 70096522 |  |

Klassifikationssystem

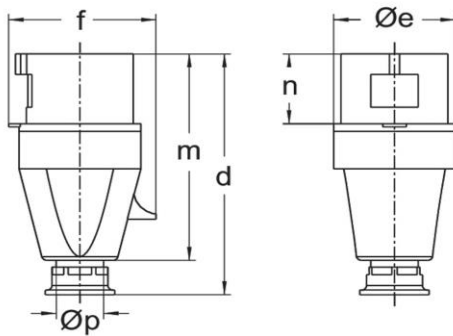
| | |
|-----------------------|----------|
| Klassifikationssystem | ETIM_9.0 |
| ETIM Klasse | EC000140 |

Technische Produktdaten

| | |
|---|--------------------------|
| IEC-Stromstärke | 32 A |
| Polzahl | 4 |
| Spannung nach IEC 60309 (Serie I) | 100 V - 130 V |
| Uhrzeit-Stellung | 4 h |
| Kennfarbe | gelb |
| Schutzart (IP) | IP44 |
| Anschlusstechnik | Schraubklemme |
| Kabeleinführung | Verschraubung |
| Steckrichtung | gerade |
| Werkstoff | Kunststoff |
| Kontaktmaterial | CuZn |
| Oberflächenbehandlung Kontakte | unbehandelt |
| Leiterquerschnitt (starr) | 2,5 - 10 mm ² |
| Leiterquerschnitt (flexibel) | 2,5 - 6 mm ² |
| Kabeldurchmesser | 10 - 19,5 mm |
| Abmantellänge | 50 mm |
| Abisolierlänge | 10 mm |
| Max. Drehmoment Schraubanschluss | 0,8 Nm |
| Max. Drehmoment Gehäuseverschlusschrauben | 1,2 Nm |

| | |
|--|------|
| Min. Drehmoment Kabelverschraubung | 4 Nm |
| Brennbarkeitsklasse des Gehäuses | V0 |
| Brennbarkeitsklasse des Kontaktträgers | V0 |

Maßzeichnung



| Amp. | 16 | | | 32 | | | 63 | | |
|------|----------|----------|----------|---------|---------|---------|---------|---------|---------|
| Pole | 3 | 4 | 5 | 3 | 4 | 5 | 3 | 4 | 5 |
| d | 123 | 131 | 131 | 155 | 155 | 155 | 240 | 240 | 240 |
| Øe | 51 | 65 | 65 | 73 | 73 | 73 | 81 | 81 | 81 |
| f | 60 | 68 | 75 | 79 | 79 | 88 | 97 | 97 | 97 |
| m | 118 | 112 | 112 | 133 | 133 | 133 | 192 | 192 | 192 |
| n | 37 | 37 | 37 | 46 | 46 | 46 | 67 | 67 | 67 |
| Øp | 7,5-14,5 | 7,5-14,5 | 7,5-14,5 | 10-19,5 | 10-19,5 | 10-19,5 | 18-34,5 | 18-34,5 | 18-34,5 |