

PRODUKTDATENBLATT

Artikelnummer 260304

EAN 4015609014545

Hersteller WALTHER-WERKE

WEEE-Reg.-Nr: DE 22131895

Produktbeschreibung

Stecker 63A 3P 4h mit Kabelknickschutz



Abbildung ähnlich

Ausführliche Artikelbeschreibung

WALTHER Stecker 63A 3P 110V 4h IP44

aus PA6-Material

mit Schraubanschluss

und Kabelknickschutz

Erhöhte Sicherheit durch eingespritzte 2K-Dichtung und 2 Kontaktschrauben.





Bestellinformationen

Nettogewicht	0,475 kg
Gerätehöhe	252 mm
Gerätebreite	97 mm
Gerätetiefe	81 mm
Bestelleinheit	Stück
Verpackungseinheit	5
Bruttogewicht	2,523 kg
Verpackungshöhe	0,31 m
Verpackungsbreite	0,195 m
Verpackungstiefe	0,14 m
Zolltarifnummer	85366990

Konformitäten

CE-Konformität	√
RoHS-Richtlinie	2011/65/EU
RoHS-Richtlinie	2015/863/EU
REACH-Verordnung	1907/2006

Zertifikate

VDE certification	40000693	
UL certification	E329476	
EAC certification	BY112.02.01.020.06090	
CSA certification	70096522	

Klassifikationssystem

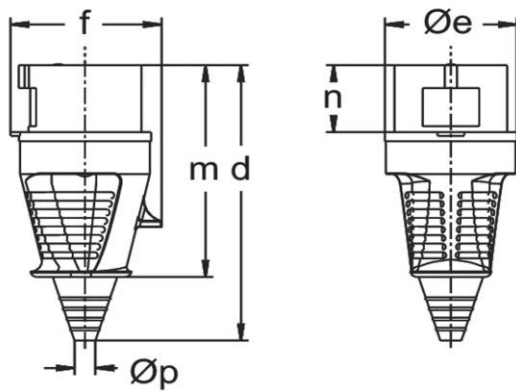
Klassifikationssystem	ETIM_9.0
ETIM Klasse	EC000140

Technische Produktdaten

IEC-Stromstärke	63 A
Polzahl	3
Spannung nach IEC 60309 (Serie I)	100 V - 130 V
Uhrzeit-Stellung	4 h
Kennfarbe	gelb
Schutzart (IP)	IP44
Anschlusstechnik	Schraubklemme
Kabeleinführung	Knickschutztülle
Steckrichtung	gerade
Werkstoff	Kunststoff
Kontaktmaterial	CuZn
Oberflächenbehandlung Kontakte	unbehandelt
Leiterquerschnitt (starr)	6 - 25 mm ²
Leiterquerschnitt (flexibel)	6 - 16 mm ²
Kabeldurchmesser	15 - 33 mm
Abmantellänge	80 mm
Abisolierlänge	12 mm
Max. Drehmoment Schraubanschluss	1,2 Nm
Max. Drehmoment Gehäuseverschlusschrauben	1,2 Nm

Min. Drehmoment Kabelverschraubung	4 Nm
Max. Drehmoment Zugentlastung	2 Nm
Brennbarkeitsklasse des Gehäuses	V0
Brennbarkeitsklasse des Kontaktträgers	V0

Maßzeichnung



Amp.	16		32	63		
Pole	3	5	5	3	4	5
d	141	153	181	252	252	252
Øe	51	65	72	81	81	81
f	60	75	88	97	97	97
m	108	117	138	192	192	192
n	37	37	46	67	67	67
Øp	7/13	8/21	11/24	15/33	15/33	15/33