

## PRODUKTDATENBLATT

---

Artikelnummer 260306

---

EAN 4015609014552

Hersteller WALTHER-WERKE

WEEE-Reg.-Nr: DE 22131895

---

### Produktbeschreibung

---

Stecker 63A 3P 6h mit Kabelknickschutz



Abbildung ähnlich

### Ausführliche Artikelbeschreibung

---

WALTHER Stecker 63A 3P 230V 6h IP44

aus PA6-Material

mit Schraubanschluss

und Kabelknickschutz

Erhöhte Sicherheit durch eingespritzte 2K-Dichtung und 2 Kontaktschrauben.

### Bestellinformationen

---

Nettogewicht 0,4707 kg

Gerätehöhe 252 mm

Gerätebreite 97 mm

Gerätetiefe 81 mm

Bestelleinheit Stück

Verpackungseinheit 5

Bruttogewicht 2,502 kg

Verpackungshöhe 0,31 m

Verpackungsbreite 0,195 m

Verpackungstiefe 0,14 m





Zolltarifnummer 85366990

---

## Konformitäten

CE-Konformität	v
RoHS-Richtlinie	2011/65/EU
RoHS-Richtlinie	2015/863/EU
REACH-Verordnung	1907/2006

## Zertifikate

VDE certification	40000693	
UL certification	E329476	
EAC certification	BY112.02.01.020.06090	
CSA certification	70096522	

## Klassifikationssystem

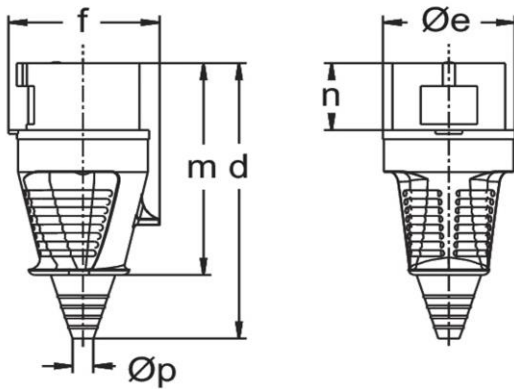
Klassifikationssystem	ETIM_9.0
ETIM Klasse	EC000140

## Technische Produktdaten

IEC-Stromstärke	63 A
Polzahl	3
Spannung nach IEC 60309 (Serie I)	200 V - 250 V
Uhrzeit-Stellung	6 h
Kennfarbe	blau
Schutzart (IP)	IP44
Anschlusstechnik	Schraubklemme
Kabeleinführung	Knickschutztülle
Steckrichtung	gerade
Werkstoff	Kunststoff
Kontaktmaterial	CuZn
Oberflächenbehandlung Kontakte	unbehandelt
Leiterquerschnitt (starr)	6 - 25 mm <sup>2</sup>
Leiterquerschnitt (flexibel)	6 - 16 mm <sup>2</sup>
Kabeldurchmesser	15 - 33 mm
Abmantellänge	80 mm
Abisolierlänge	12 mm
Max. Drehmoment Schraubanschluss	1,2 Nm
Max. Drehmoment Gehäuseverschlusschrauben	1,2 Nm

Min. Drehmoment Kabelverschraubung	4 Nm
Max. Drehmoment Zugentlastung	2 Nm
Brennbarkeitsklasse des Gehäuses	V0
Brennbarkeitsklasse des Kontaktträgers	V0

## Maßzeichnung



Amp.	16		32	63		
Pole	3	5	5	3	4	5
d	141	153	181	252	252	252
Øe	51	65	72	81	81	81
f	60	75	88	97	97	97
m	108	117	138	192	192	192
n	37	37	46	67	67	67
Øp	7/13	8/21	11/24	15/33	15/33	15/33